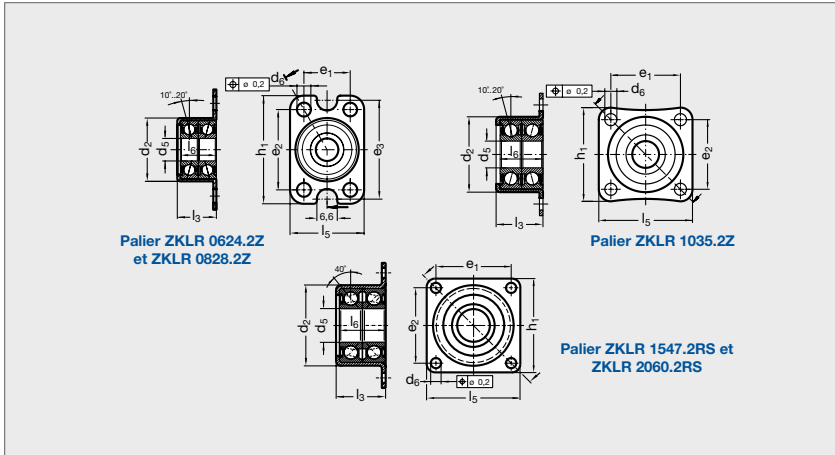


Forme d'usinage standard d'extrémité de vis ZLR fixe



CARACTÉRISTIQUES DU PALIER

Palier d'encombrement réduit et de conception simple.

- Il est constitué d'un corps applique en tôle traitée anti-corrosion et de deux roulements :
- soit à billes à gorge profonde,
- soit à contact oblique avec disposition en X préchargés supportant des charges radiales et axiales dans les deux sens.

Les roulements ont une étanchéité par joints à lèvres (suffixe 2RS) ou par passage étroit des deux cotés (suffixe 2Z) ; ils sont sans entretien pour la plupart des applications grâce à leur importante réserve de graisse.

PARTICULARITÉS DE MONTAGE

Les paliers ZKLR se montent directement sur la surface d'appui fraisée des bâtis. Aucun autre composant n'est nécessaire pour le maintien des roulements à l'intérieur du palier. L'auto-alignement lors du montage par l'intermédiaire de l'écrou de la vis à billes évite pratiquement toute surcharge en cas de défaut d'alignement des portées de roulements.

CARACTÉRISTIQUES DE L'ÉCROU DE BLOCAGE F2-13

Écrou de précision à encoches immobilisé en rotation par deux pastilles filetées en même temps que l'écrou s'adaptant ainsi parfaitement au filetage du tenon.

Exemple de commande **Forme d'usinage - Roulement + écrou de blocage * - Clavetage * ZLR - 11**

* 1 = avec - 0 = sans.
1 kN ≈ 100 kg
10 Nm ≈ 1 kg.m

Diamètre vis à billes B41-	Diamètre vis trap. B4-	Roulement seul	Charge de base		Masse du roulement	Moment d'inertie	Écrou de blocage			d ₁	d ₂	d ₄	d ₅	d ₆	l ₁	l ₂	l ₃ -0,5	l ₅	l ₆ -0,25	h ₁	e ₁	e ₂	e ₃	Clavette C
			dyn. C	stat. C ₀			Réf.	Masse	Couple de serrage															
8-10-12	10-12	ZKLR 0624.2Z	3,85	1,87	0,023	0,0014	F2-13-96	0,01	2	5	20,5	16	6	4,5	38	16	13	24	12	35	15	26	32	2x2x12
-	14	ZKLR 0828.2Z	4,9	2,28	0,03	0,0028	F2-13-98	0,01	4	6	23,9	16	8	4,5	40	16	15,5	28	14	35	20	26	35	2x2x12
16	16	ZKLR 1035.2Z	7,4	3,6	0,05	0,0075	F2-13-00	0,01	6	9	28,14	18	10	4,5	46	20	17,5	35	16	35	26	26	-	3x3x16
20	20-24	ZKLR 1547.2RS	16,7	10,7	0,14	0,0178	F2-13-02	0,018	10	11	38,45	25	15	6,6	55	23	24	47	22	51	35	39	-	4x4x16
25	28-30-32-36	ZKLR 2060.2RS	28	19,1	0,3	0,263	F2-13-04	0,035	18	14	50,45	32	20	6,6	70	30	30	60	28	60	47	47	-	5x5x22