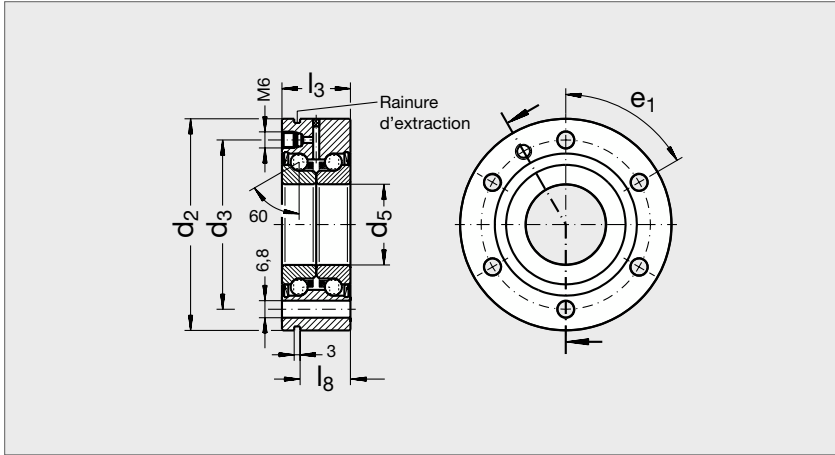


Forme d'usinage standard d'extrémité de vis ZLF fixe



CARACTÉRISTIQUES DU ROULEMENT

Les roulements de la série ZKLF (...) 2RS PE ont les mêmes caractéristiques que les roulements ZKLN (...) 2RS PE utilisés pour la forme ZLN mais disposent en plus de trous de fixation latéraux dans la bague extérieure.

Chaque roulement possède un trou taraudé axial M6.

Le roulement est livré prêt au montage et graissé pour la durée de fonctionnement de la plupart des cas d'applications.

La tolérance de battement axial est de classe P5 selon DIN 620.

CARACTÉRISTIQUES DE L'ÉCROU DE BLOCAGE F2-13

Écrou de précision à encoches immobilisé en rotation par deux pastilles filetées en même temps que l'écrou s'adaptant ainsi parfaitement au filetage du tenon.

SUR DEMANDE

- Roulement avec tolérance de battement axial de classe P4 selon DIN 620 (plus précis).
- Écrou de blocage avec freinage par insert polyamide modèle F2-12.

1. La bague d'appui BA est réalisée uniquement sur les vis à billes, elle est indémontable (frettage).

* 1 = avec - 0 = sans.

1 kN ≈ 100 kg

10 Nm ≈ 1 kg.m

Exemple de commande	Forme d'usinage	Roulement + écrou de blocage		Clavetage	
		1 = fourni 0 = sans		1 = avec 0 = sans	
ZLF	-	1		1	

Diamètre vis à billes B41-	Diamètre vis trap. B4-	Roulement seul	Charge de base		Masse du roulement	Rigidité		Moment d'inertie	Écrou de blocage			Dimensions							Bague d'appui BA ⁽¹⁾	Clavette C	l ₈	Nb x e ₁			
			dyn. C	stat. C ₀		axiale	au basculement		Réf.	Masse	Couple de serrage	d ₁ k ₆	d ₂	d ₃	d ₄	d ₅ -0,01	l ₁	l ₂					l ₃ -0,25	l ₄	
			kN	kN		Nµm	Nm/mrad		kg	kg	Nm	mm	mm	mm	mm	mm	mm	mm					mm	mm	mm
16	20	ZKLF 1255.2RS PE	17	24,7	0,37	375	50	0,068	F2-13-01	0,015	8	9	55	42	22	12	55	20	25	5	15	12x20x5	3x3x16	17	3x120°
20	24	ZKLF 1560.2RS PE	17,9	28	0,43	400	65	0,102	F2-13-02	0,018	10	11	60	46	25	15	58	23	25	5	15	15x25x5	4x4x16	17	3x120°
25	28-30-32	ZKLF 2068.2RS PE	26	47	0,61	650	140	0,273	F2-13-04	0,035	18	14	68	53	32	20	70	30	28	5	17	20x30x5	5x5x22	19	8x45°
32	36	ZKLF 2575.2RS PE	27,5	55	0,72	750	200	0,486	F2-13-05	0,055	25	19	75	58	38	25	82	40	28	5	17	-	6x6x28	19	8x45°
40		ZKLF 3080.2RS PE	29	64	0,78	850	300	0,73	F2-13-06	0,082	32	24	80	63	45	30	92	50	28	5	17	-	8X7X36	19	12x30°