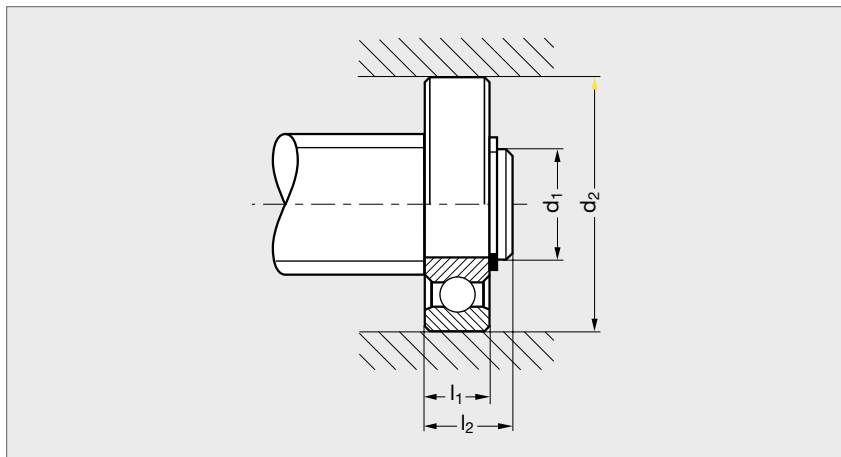


Forme d'usinage standard d'extrémité de vis RRB libre

RRB



FORME D'USINAGE RRB

Comprenant :

- un usinage de la vis côté palier libre,
 - un roulement à billes série 600(,) 2RS1,
 - un segment d'arrêt modèle F3-04 si rainure demandée.
- Les composants ne sont pas livrés montés sur la vis.

* 1 = avec - 0 = sans.

1 kN \approx 100 kg

10 Nm \approx 1 kg.m

Diamètre vis à billes B41-	Diamètre vis trap. B4-	Référence roulement seul	d ₁	d ₂	l ₂	l ₁	Référence segment d'arrêt seul	Largeur segment d'arrêt
8-10	10-12-14	626-2RS1	6	19	10	6	F3-04-6	0,7
12	16	6000-2RS1	10	26	12	8	F3-04-10	1
16	20	6001-2RS1	12	28	12	8	F3-04-12	1
20	24	6002-2RS1	15	32	13	9	F3-04-15	1
25	28-30	6003-2RS1	17	35	14	10	F3-04-17	1
-	32-36	6004-2RS1	20	42	16	12	F3-04-20	1,2
-	40	6005-2RS1	25	47	16	12	F3-04-25	1,2
32		6205-2RS1	25	52	20	15	F3-04-25	1,2
40		6206-2RS1	30	62	21	16	F3-04-30	1,5

Exemple de commande

Forme d'usinage - Roulement + écrou de blocage * - Clavetage *

RRB - 11