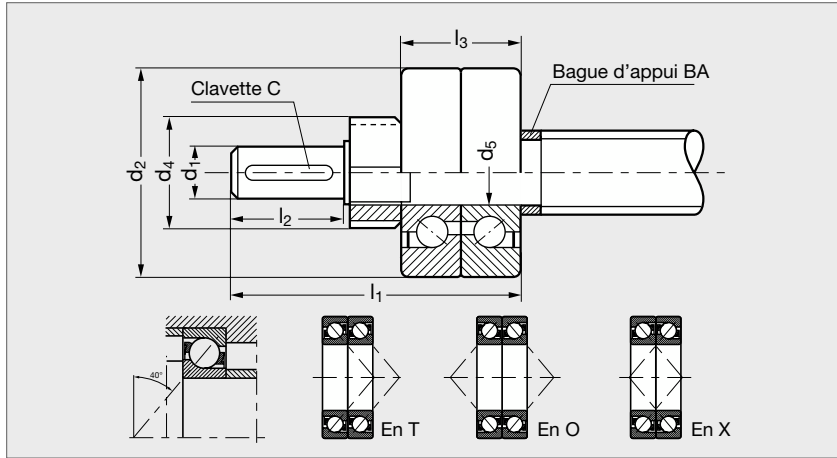


Forme d'usinage standard d'extrémité de vis RCO fixe



CARACTÉRISTIQUES DU ROULEMENT

Roulement à une rangée de billes à contact oblique (40°) admettant des charges axiales dans un seul sens, classe P5.

L'exécution BECBP permet un montage par paire grâce à un appariement universel des roulements. Un jeu prédéterminé est ainsi obtenu sans qu'il soit nécessaire d'effectuer de réglage.

Le montage par paire permet de reprendre les charges axiales dans les deux sens (disposition en O ou en X).

DISPOSITION DES ROULEMENTS

Dans la disposition en O les lignes d'action de la charge divergent en direction de l'axe du roulement.

L'ensemble admet les charges axiales dans les deux sens (bonne rigidité).

Dans la disposition en X les lignes d'action de la charge convergent.

Ce montage reprend aussi les charges axiales dans les deux sens mais est moins rigide que la disposition en O.

La disposition en T ne permet de reprendre les charges axiales que dans un seul sens.

Les roulements étant livrés non montés sur la vis, il conviendra au montage de s'assurer de leur bonne disposition.

CARACTÉRISTIQUES DE L'ÉCROU DE BLOCAGE F2-13

Écrou en acier zingué avec freinage par insert polyamide.

SUR DEMANDE

- Roulements à appariement universel préchargés.

- Écrou de blocage de précision à encoches modèle F2-13.

Exemple
de commande

Forme d'usinage - Roulement + écrou de blocage * - Clavetage *

RCO - 11

1. La bague d'appui BA est réalisée uniquement sur les vis à billes, elle est indémontable (frettage).

* 1 = avec - 0 = sans.

1 kN ≈ 100 kg

10 Nm ≈ 1 kg.m

Diamètre vis à billes B41-	Diamètre vis trap. B4-	Roulement seul	Charge de base		Masse du roulement kg	Jeu axial		Écrou de blocage seul	d ₁	d ₂	d ₄	d ₅	l ₁	l ₂	l ₃	Bague ⁽¹⁾ d'appui BA	Clavette C
			dyn. C kN	stat. C ₀ kN		axiale μm	au basculement Nm/mrad										
16	20	7201 BECBP	12,4	7,65	0,072	15	23	F2-12-01	9	32	22	12	50	20	20	12x18x5	3x3x16
20	24	7202 BECBP	14,6	9,5	0,09	15	23	F2-12-02	11	35	25	15	55	23	22	15x22x5	4x4x16
25	28-30	7203 BECBP	17,8	12,2	0,13	15	23	F2-12-03	12	40	28	17	59	23	24	-	4x4x16
-	32-36	7204 BECBP	22,9	16,6	0,22	18	26	F2-12-04	14	47	32	20	70	30	28	-	5x5x22
32	40	7205 BECBP	25,1	20,4	0,26	18	26	F2-12-05	19	52	38	25	84	40	30	-	6x6x28
40		7206 BECBP	38,9	31,2	0,38	22	30	F2-12-06	24	62	44	30	94	50	32	-	8x7x36