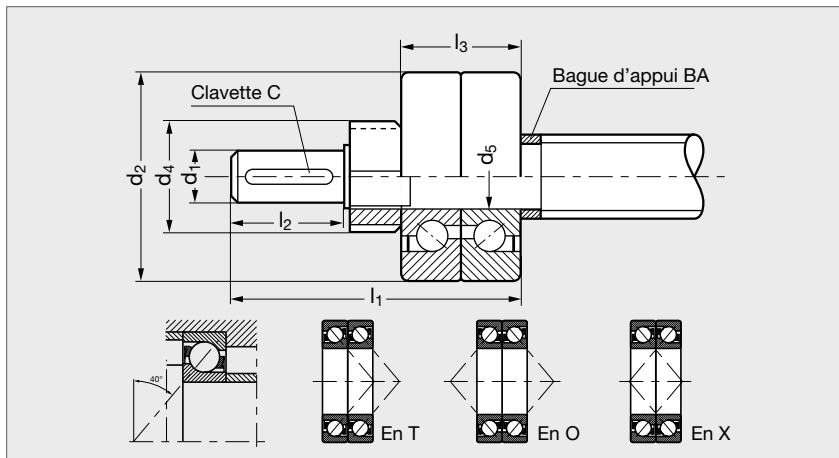


# Forme d'usinage standard d'extrémité de vis RCO fixe

RCO



## FORME D'USINAGE RCO

Comprenant :

- un usinage de la vis côté palier fixe,
  - une paire de roulements à billes série 720(.) BECBP,
  - un écrou de blocage auto-freiné modèle F2-12,
  - une clavette si clavetage du tenon demandé.
- Les composants ne sont pas livrés montés sur la vis.

1. La bague d'appui BA est réalisée uniquement sur les vis à billes, elle est indémontable (frettage).

\* 1 = avec - 0 = sans.

1 kN ≈ 100 kg

10 Nm ≈ 1 kg.m

Diamètre vis à billes B41-	Diamètre vis trap. B4-	Roulement seul	Charge de base		Masse du roulement	Jeu axial		Écrou de blocage seul	Moment d'inertie	d <sub>2</sub>	d <sub>4</sub>	d <sub>5</sub>	l <sub>1</sub>	l <sub>2</sub>	l <sub>3</sub>	Bague <sup>(1)</sup> d'appui BA	Clavette C
			dyn. C	stat. C <sub>0</sub>		axiale	au basculement										
16	20	7201 BECBP	12,4	7,65	0,072	15	23	F2-12-01	9	32	22	12	50	20	20	12x18x5	3x3x16
20	24	7202 BECBP	14,6	9,5	0,09	15	23	F2-12-02	11	35	25	15	55	23	22	15x22x5	4x4x16
25	28-30	7203 BECBP	17,8	12,2	0,13	15	23	F2-12-03	12	40	28	17	59	23	24	-	4x4x16
-	32-36	7204 BECBP	22,9	16,6	0,22	18	26	F2-12-04	14	47	32	20	70	30	28	-	5x5x22
32	40	7205 BECBP	25,1	20,4	0,26	18	26	F2-12-05	19	52	38	25	84	40	30	-	6x6x28
40		7206 BECBP	38,9	31,2	0,38	22	30	F2-12-06	24	62	44	30	94	50	32	-	8x7x36

Exemple de commande

Forme d'usinage - Roulement + écrou de blocage \* - Clavetage \*

**RCO - 11**