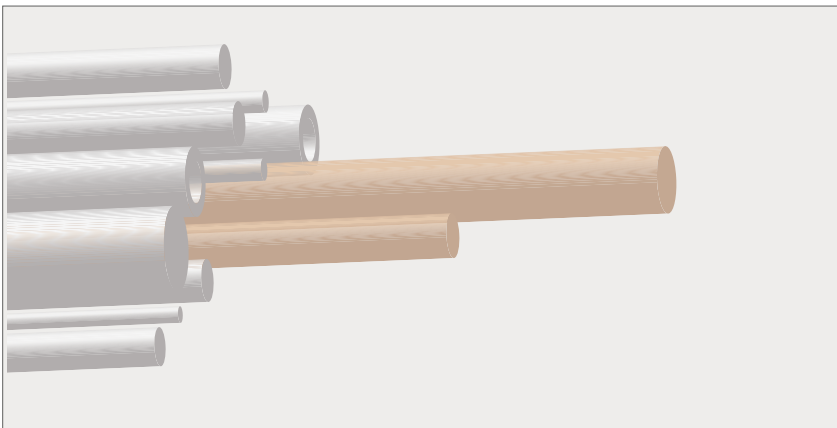


Rond PEEK Polyétheréthercétone

OX0-PEEKCOULEUR

- NAT : naturel.

FABRICATION

- Extrudé.

USINAGE

- Reportez-vous au tableau d'usinage.

SUR DEMANDE

- Autres diamètres.

Référence	Couleur	Ø	L		Tol. Ø		Poids
			mini	stock	mini	maxi	
		mm	mm	mm	mm	mm	kg/m
OX0-PEEK	NAT	6	500	3000	+0,1	+0,4	0,04
OX0-PEEK	NAT	8	500	3000	+0,1	+0,5	0,07
OX0-PEEK	NAT	10	500	3000	+0,1	+0,5	0,11
OX0-PEEK	NAT	12	500	3000	+0,2	+0,7	0,17
OX0-PEEK	NAT	15	500	3000	+0,2	+0,7	0,26
OX0-PEEK	NAT	16	500	3000	+0,2	+0,7	0,29
OX0-PEEK	NAT	18	500	3000	+0,2	+0,7	0,36
OX0-PEEK	NAT	20	250	3000	+0,2	+0,7	0,44
OX0-PEEK	NAT	25	250	3000	+0,2	+0,9	0,69
OX0-PEEK	NAT	30	A la coupe	3000	+0,2	+0,9	0,98
OX0-PEEK	NAT	35	A la coupe	3000	+0,2	+1,1	1,33

Référence	Couleur	Ø	L		Tol. Ø		Poids
			mini	stock	mini	maxi	
		mm	mm	mm	mm	mm	kg/m
OX0-PEEK	NAT	40	A la coupe	3000	+0,2	+1,1	1,72
OX0-PEEK	NAT	45	A la coupe	3000	+0,3	+1,3	2,22
OX0-PEEK	NAT	50	A la coupe	3000	+0,3	+1,3	2,7
OX0-PEEK	NAT	60	A la coupe	3000	+0,3	+1,6	3,93
OX0-PEEK	NAT	70	A la coupe	3000	+0,3	+1,6	5,34
OX0-PEEK	NAT	80	A la coupe	1000	+0,4	+2	2,297
OX0-PEEK	NAT	90	A la coupe	1000	+0,5	+2,2	2,94
OX0-PEEK	NAT	100	A la coupe	1000	+0,6	+2,5	3,59
OX0-PEEK	NAT	110	A la coupe	1000	+0,7	+3	4,33
OX0-PEEK	NAT	120	A la coupe	1000	+0,8	+3,5	5,11
OX0-PEEK	NAT	150	A la coupe	1000	+1	+4,2	7,99

Référence - Couleur - Ø - L

Exemple
de commande**OX0-PEEK-NAT-D6-3000**