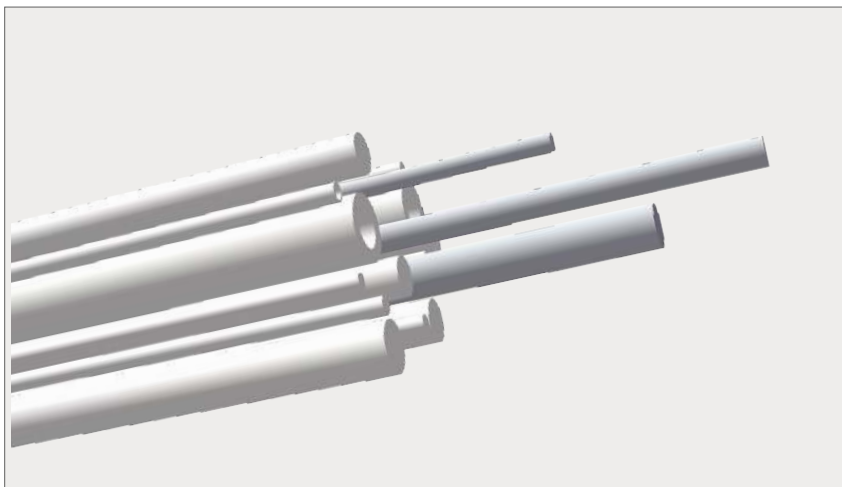


Rond PU90SH Polyuréthane 90 shores

Q60-PU90SH

COULEUR

- NAT : naturel.

FABRICATION

- Moulé.

USINAGE

- Reportez-vous au tableau d'usinage.

SUR DEMANDE

- Autres diamètres.

Référence	Couleur	Ø	L		Tol. Ø		Poids
			mini	stock	mini	maxi	
		mm	mm	mm	mm	mm	kg/m
Q60-PU90SH	NAT	10	1000	1000	-0,70	+0,70	0,10
Q60-PU90SH	NAT	20	1000	1000	-1,00	+1,00	0,39
Q60-PU90SH	NAT	30	1000	1000	-1,30	+1,30	0,88
Q60-PU90SH	NAT	40	1000	1000	-1,30	+1,30	1,57
Q60-PU90SH	NAT	50	500	1000	-1,60	+1,60	2,45
Q60-PU90SH	NAT	60	500	1000	-1,60	+1,60	3,53
Q60-PU90SH	NAT	70	500	1000	-2,00	+2,00	4,81
Q60-PU90SH	NAT	80	500	1000	-2,00	+2,00	6,28

Référence - Couleur - Ø - L

 Exemple
de commande

Q60-PU90SH-NAT-D10-1000

série

REVE

Référence	Couleur	Ø	L		Tol. Ø		Poids
			mini	stock	mini	maxi	
		mm	mm	mm	mm	mm	kg/m
Q60-PU90SH	NAT	90	500	1000	-2,00	+2,00	7,95
Q60-PU90SH	NAT	100	250	1000	-2,00	+2,00	9,82
Q60-PU90SH	NAT	110	250	1000	-2,50	+2,50	11,88
Q60-PU90SH	NAT	120	250	1000	-2,50	+2,50	14,14
Q60-PU90SH	NAT	130	250	1000	-2,50	+2,50	16,59
Q60-PU90SH	NAT	140	250	1000	-2,50	+2,50	19,24
Q60-PU90SH	NAT	150	250	1000	-2,50	+2,50	22,09