

PVC Polychlorure de vinyle extrudé

DÉSIGNATION NORMALISÉE

- Polychlorure de vinyle extrudé.

COULEURS

- Gris (RAL 7011), blanc et autres couleurs sur demande.

CARACTÉRISTIQUES

- Points forts :
- Haute résistance aux acides, lessives caustiques et solutions salines.
 - Bonne soudabilité, bonne collabilité.
 - Auto-extinguible après retrait de la flamme.
 - Excellentes propriétés d'isolation électrique.
- Points faibles :
- Fragile à basse température.
 - Résistance aux chocs faible.

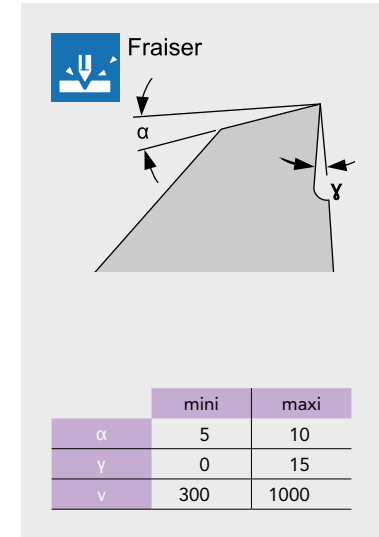
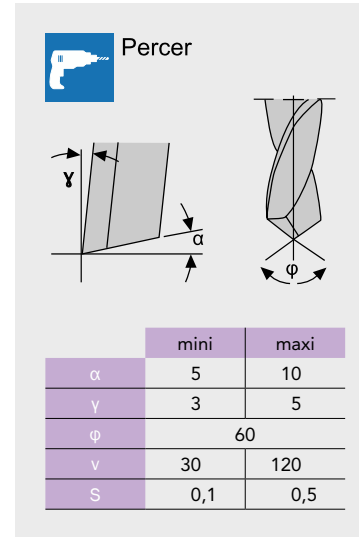
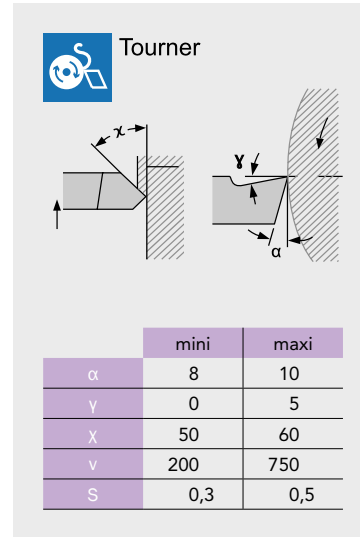
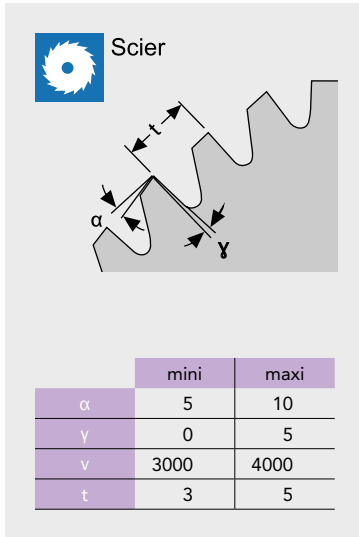
DOMAINES D'APPLICATIONS TYPES

- Chaudronnerie.
- Construction d'appareils et réservoirs.
- Constructions mécaniques et d'installations.
- Fabrication de brosses.
- Etc.

GÉNÉRALES	NORMES	VALEURS	UNITÉS
Densité	DIN EN ISO 1183-1	1,44	g/cm ³
Absorption d'humidité	DIN EN ISO 62	1	%
MÉCANIQUES	NORMES	VALEURS	UNITÉS
Résistance à la traction	DIN EN ISO 527	50	MPa
Allongement à la rupture	DIN EN ISO 527	20	%
Module d'élasticité à la traction	DIN EN ISO 527	2700	MPa
Résistance au choc ⁽⁴⁾	DIN EN ISO 179	4	kJ/m ²
Dureté à la bille	DIN EN ISO 2039-1	-	MPa
Dureté shore D	DIN EN ISO 868	80	Echelle D
Coefficient de frottement à sec		-	
Taux d'usure ou Sand-Slurry		-	µm/km
THERMIQUES	NORMES	VALEURS	UNITÉS
Température de fusion	ISO 11357-3	-	°C
Conductibilité thermique	DIN 52612-1	0,16	W / (m * K)
Capacité thermique spécifique	DIN 52612	-	kJ / (kg * K)
Coefficient de dilatation thermique linéaire	DIN 53752	60-80	10 ⁻⁶ K ⁻¹
Température d'utilisation à long terme	Moyenne	-15 à 60	°C
Température d'utilisation à court terme	Moyenne	-	°C
Température de déformation sous charge	DIN EN ISO 75 méthode A	82*	°C
ÉLECTRIQUES	NORMES	VALEURS	UNITÉS
Constante diélectrique	IEC 60250	3,2	-
Facteur de perte diélectrique 50Hz	IEC 60250	0,02	-
Résistivité volumique	IEC 60093	> 10 ¹⁵	Ω*cm
Résistivité superficielle	IEC 60093	> 10 ¹³	Ω
Résistance aux courants de cheminement CTI	IEC 60112	-	-
Rigidité diélectrique	IEC 60243	12	kV/mm

4. Charpy-entaillé.

Caractéristiques d'usinage PVC Polychlorure de vinyle extrudé



Symbole	α	χ	γ	ϕ	v	t	S
Désignation	Angle de dépouille	Angle de réglage	Angle de dégagement	Angle de pointe	Vitesse de coupe	Pas	Avance
Unité	°	°	°	°	m/min	mm	mm/U mm/r mm/tr