

PC COMPACT Polycarbonate compact

DÉSIGNATION NORMALISÉE

- Polycarbonate compact.

TYPE DE PRODUIT

- Thermoplastique amorphe.

COULEURS

- Incolore.

CARACTÉRISTIQUES

- Points forts :
Résistance extrême aux chocs.
Bonnes caractéristiques mécaniques.
Large plage de température d'utilisation.
Transparence.
Pliable à froid.
Sérigraphiable.

- Points faibles :
Altération aux UV.
Sensible aux rayures.

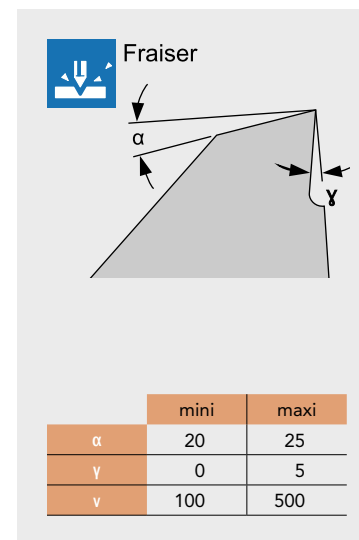
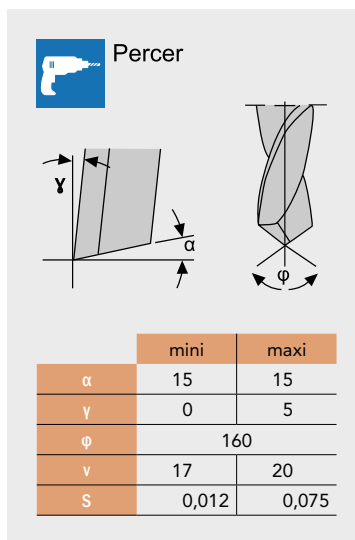
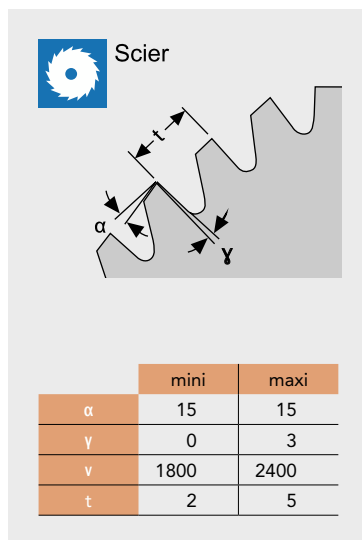
DOMAINES D'APPLICATIONS TYPES

- Cartérisation (protection machine).
- Vitrage de sécurité.
- Supports publicitaires.
- Etc.

GÉNÉRALES	NORMES	VALEURS	UNITÉS
Densité	DIN EN ISO 1183-1	1,2	g/cm ³
Absorption d'humidité	DIN EN ISO 62	0,15	%
MÉCANIQUES	NORMES	VALEURS	UNITÉS
Résistance à la traction	DIN EN ISO 527	>60 ⁽⁵⁾	MPa
Allongement à la rupture	DIN EN ISO 527	>70 ⁽⁵⁾	%
Module d'élasticité à la traction	DIN EN ISO 527	2300	MPa
Résistance au choc ⁽⁴⁾	DIN EN ISO 179	~11	kJ/m ²
Dureté à la bille	DIN EN ISO 2039-1	-	MPa
Dureté shore D	DIN EN ISO 868	-	Echelle D
Coefficient de frottement à sec		-	
Taux d'usure ou Sand-Slurry		-	µm/km
THERMIQUES	NORMES	VALEURS	UNITÉS
Température de fusion	ISO 11357-3	145 ⁽¹⁾	°C
Conductibilité thermique	DIN 52612-1	0,21	W / (m * K)
Capacité thermique spécifique	DIN 52612	1,17	kJ / (kg * K)
Coefficient de dilatation thermique linéaire	DIN 53752	70	10 ⁻⁶ K ⁻¹
Température d'utilisation à long terme	Moyenne	-40 à 120	°C
Température d'utilisation à court terme	Moyenne	-	°C
Température de déformation sous charge	DIN EN ISO 75 méthode A	148*	°C
ÉLECTRIQUES	NORMES	VALEURS	UNITÉS
Constante diélectrique	IEC 60250	3	-
Facteur de perte diélectrique 50Hz	IEC 60250	0,001	-
Résistivité volumique	IEC 60093	10 ¹⁶	Ω*cm
Résistivité superficielle	IEC 60093	10 ¹⁶	Ω
Résistance aux courants de cheminement CTI	IEC 60112	-	-
Rigidité diélectrique	IEC 60243	30	kV/mm

4. Charpy-entaillé.

Caractéristiques d'usinage PC COMPACT Polycarbonate compact



Symbole	α	χ	γ	ϕ	v	t	S
Désignation	Angle de dépouille	Angle de réglage	Angle de dégagement	Angle de pointe	Vitesse de coupe	Pas	Avance
Unité	°	°	°	°	m/min	mm	mm/U mm/r mm/tr