

PolipUMP

Pompe de graissage multipoints

Manuel d'utilisation et d'entretien

SOMMAIRE

1. INTRODUCTION
2. DESCRIPTION GÉNÉRALE
3. IDENTIFICATION DU PRODUIT
4. CARACTÉRISTIQUES TECHNIQUES
5. ÉLÉMENTS DE LA POMPE
6. DÉBALLAGE ET INSTALLATION
7. INSTRUCTIONS D'UTILISATION
8. DÉPANNAGE
9. PROCÉDURE D'ENTRETIEN
10. MISE AU REBUT
11. COMMANDE
12. DIMENSIONS
13. MANUTENTION ET TRANSPORT
14. RISQUES LORS DE L'UTILISATION
15. PRÉCAUTIONS



MICHAUD CHAILLY®

www.michaud-chailly.fr - michaud@michaud-chailly.fr

0 825 002 555

Service 0,15 € / min
+ prix appel

FAX 0 825 340 785

Service 0,15 € / appel
+ prix appel

1. INTRODUCTION

Ce manuel d'utilisation et d'entretien concerne la pompe de graissage **PoliPUMP** ; il contient des informations importantes relatives aux procédures d'utilisation et de sécurité destinées à assurer une exploitation fiable et sans risques de l'équipement. Pour obtenir l'édition la plus récente de ce document, vous pouvez contacter un point de vente ou un distributeur Dropsa ou visiter notre site Internet à l'adresse <http://www.dropsa.com>.

Il est important de lire attentivement ce document et de le conserver dans un endroit accessible à toute personne utilisant la **PoliPUMP** pour consultation.

2. DESCRIPTION GÉNÉRALE

2.1. POMPE POUR LUBRIFICATION DE POINTS

La pompe **PoliPUMP** de Dropsa est un produit rapide et simple destiné à lubrifier les points de frottement sans utiliser de valves de dosage ou de systèmes complexes. Il s'agit d'un produit bon marché, polyvalent et simple d'utilisation pouvant être installé et prêt à l'emploi en quelques étapes simples. La **PoliPUMP** peut être utilisée dans de nombreuses applications, notamment les véhicules et les installations mobiles, les machines-outils et tous types de dispositifs ou machines nécessitant un graissage de 1 à 35 points de lubrification.

2.2 CARACTÉRISTIQUES

La **PoliPump** comprend une série d'éléments de pompage à piston contrôlés par une came excentrique assurant le déplacement positif du piston. Il est possible d'installer un maximum de 35 éléments de pompage (24 ou 12 pour les plus petits modèles). L'utilisateur peut simplement configurer la pompe standard ne comportant aucun élément de pompage et installer les éléments de son choix, en sélectionnant simplement l'une des 6 tailles d'éléments de pompage.

Le modèle standard est équipé d'un réservoir de 2 litres et d'un mécanisme de détection de niveau minimum.

La pale de brassage et le racleur permettent de conserver une bonne homogénéité de la graisse, d'éviter la séparation et d'éliminer les bulles d'air susceptibles de se former dans la graisse tout en assurant de bonnes performances de pompage à basse température.

La pompe est commandée par un ensemble motoréducteur alimenté en 12 ou 24 V CC. Le contrôleur intégré permet de sélectionner 12 réglages de temporisation (voir par. 7.4).

La **PoliPUMP** peut également être équipée d'une **plaque suiveuse** pour la graisse, nécessaire en cas de graisse visqueuse et si la pompe doit être utilisée dans toutes les orientations, notamment en configuration complètement inversée.

3. IDENTIFICATION DU PRODUIT

Une étiquette indiquant la référence du produit, la tension d'utilisation et les caractéristiques de base est apposée sur le côté de la pompe.



4. CARACTÉRISTIQUES TECHNIQUES

CARACTÉRISTIQUES TECHNIQUES GÉNÉRALES					
Système de pompage		Éléments de pompe à simple effet avec activation par came			
Ensemble d'entraînement		Moteur CC avec réducteur			
Tension de fonctionnement du moteur		12 V CC	24 V CC		
Seuil de protection électronique pour surcharge moteur		0,6 A			
Poids net		3 kg (6,6 lb)			
Nombre de sorties/pompage max.		12 – 24 – 35			
Raccordement de sortie (sortie de pompage)		Instantané pour Ø 4 (5/32 pouces)			
Débit nominal par élément de pompe*		0,02 cm ³ /course – ROUGE (1 encoche) 0,03 cm ³ /course – VERT (2 encoches) 0,04 cm ³ /course – JAUNE (3 encoches) 0,08 cm ³ /course – BLEU (4 encoches) 0,10 cm ³ /course – GRIS (5 encoches) 0,13 cm ³ /course – NOIR (6 encoches)			
Pression max. au refoulement		80 bar**			
Capacité du réservoir		Modèle standard	2 l (0,53 gallons)		
		Modèle avec plaque suiveuse	4 L (1,06 gallons)		
Graisse compatible		NLGI00 ÷ NLGI2			
Indice de protection		IP 65			
Température de fonctionnement		- 10 °C à + 60 °C (+ 14 °F à + 140 °F)			
Température de stockage		- 20 °C à + 80 °C (-4 °F à + 176 °F)			
Humidité		90 %			
Niveau sonore		< 70 dB (A)			
Indication de niveau minimum/nombre de tours		Capteur à effet Hall			
CARACTÉRISTIQUES DU TABLEAU DE COMMANDE					
Tensions de fonctionnement		12 V CC – 24 V CC			
Température de fonctionnement		- 10 °C à + 60 °C (+ 14 °F à + 140 °F)			
Température de stockage		- 20 °C à + 80 °C (-4 °F à + 176 °F)			
Caractéristiques matérielles		<ul style="list-style-type: none"> • Protection contre les surcharges du moteur • Protection d'alimentation d'entrée • Signal d'alarme à distance • Capteur de contrôle de fin de cycle 			
Contact d'alarme relais		NC (ouvert en alarme) – I _{max} 5 A - V _{max} 250 V – P _{max} 60 W			
CARACTÉRISTIQUES TECHNIQUES DU CONNECTEUR					
Référence connecteur (type)	Tension nominale.	Nbre de pôles	Section max.	IP	A max.
0039975 (MPM 203)	250 V-300 V	3+ $\frac{1}{2}$	1 mm ²	65	10 A



AVERTISSEMENT : N'utilisez pas l'équipement en dehors des plages de tension spécifiées.



*** REMARQUE :**

La sortie de la pompe a été définie dans les conditions suivantes : Graisse, NLGI 00 ; conditions ambiantes standard (température 20 °C/68 °F, pression 1 ATM) ; contrepression sur la sortie 5 bar (72,5 psi).

**** REMARQUE :**

Les données correspondent à la pression de fonctionnement maximale de chaque pompage.

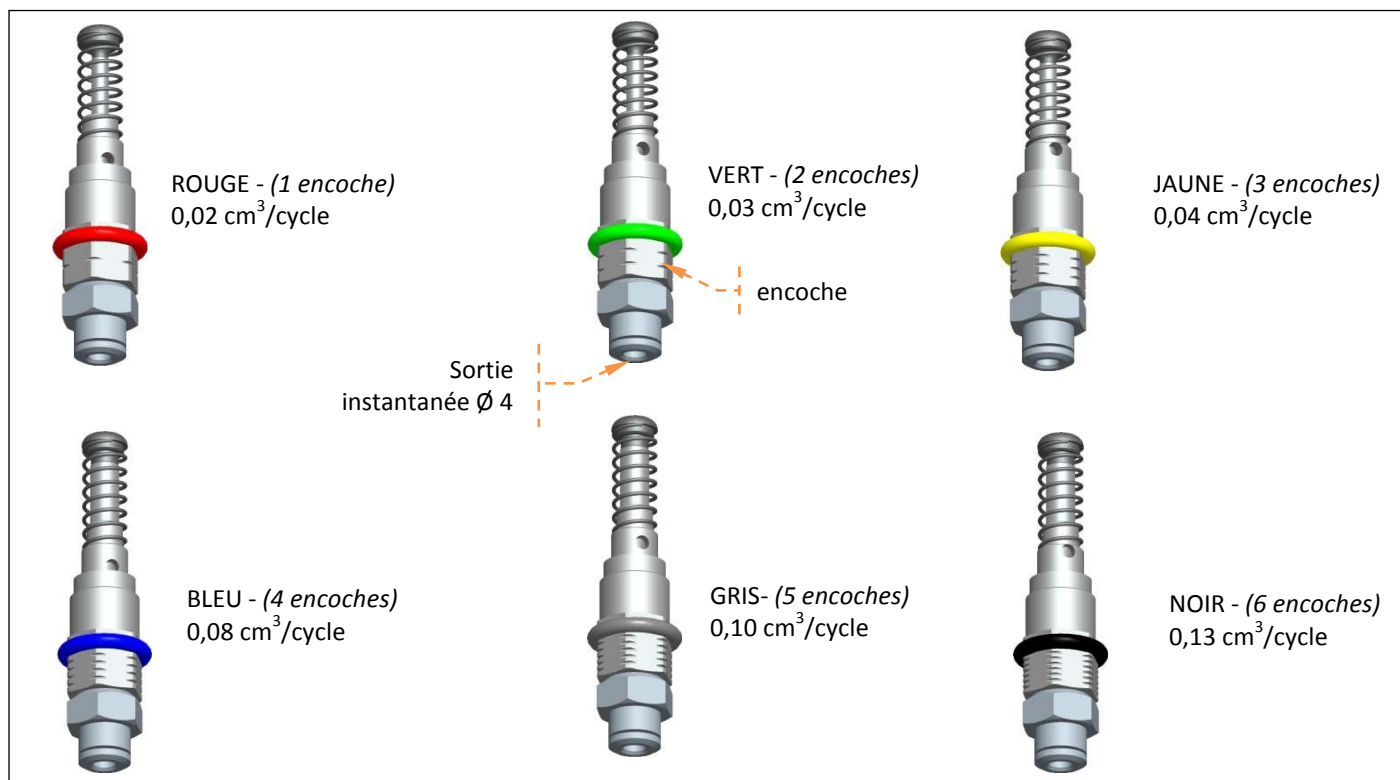
La pression maximale pouvant être assurée par la pompe est fonction de différentes variables (nombre d'éléments de pompage utilisés, type de graisse, température de fonctionnement, voir par. 7).

5. ÉLÉMENTS DE LA POMPE

PoliPUMP (standard)



ÉLÉMENTS DE POMPAGE



PoliPUMP (avec plateau suiveur)



6. DÉBALLAGE ET INSTALLATION

6.1 DÉBALLAGE

Après avoir choisi un emplacement d'installation approprié, déballez la pompe et préparez-la pour l'installation. Il est important d'inspecter la pompe pour vérifier l'absence de détériorations dues au transport. Les matériaux d'emballage ne requièrent aucune précaution particulière de mise au rebut. Reportez-vous aux exigences locales.

6.2 INSTALLATION DES ÉLÉMENTS DE POMPAGE ET DES OBTURATEURS.

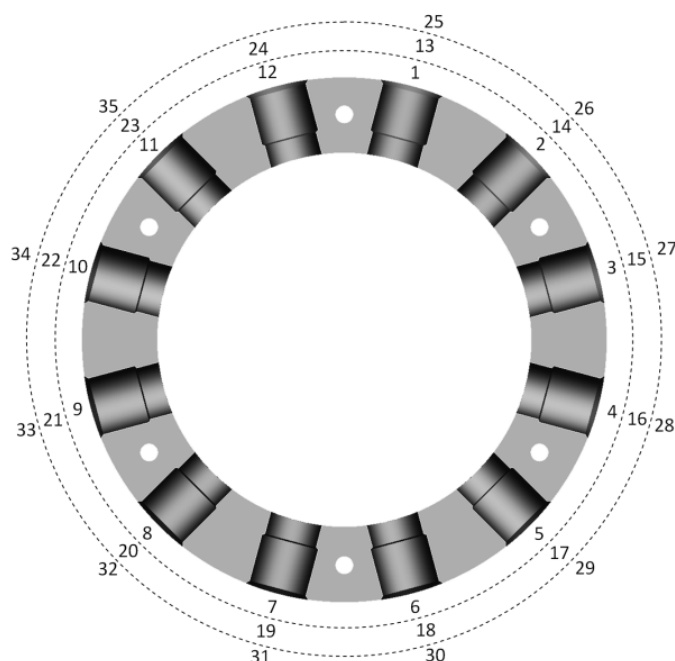
Les éléments de pompes ne sont pas fournis avec la pompe et doivent être commandés séparément et installés avant utilisation, en fonction de la configuration souhaitée du système de pompage. Chaque élément de pompage comporte un code de couleur correspondant au volume de refoulement et est simplement vissé dans le collecteur de l'orifice de sortie. Tous les orifices inutilisés doivent être obturés à l'aide des obturateurs (fournis).

Pour installer les éléments de pompage, procédez comme suit :

- Déterminez le meilleur emplacement et répartissez les éléments uniformément dans les orifices du collecteur cylindrique du carter de pompe.

Nb re	POSITION DE MONTAGE	Nb re	POSITION DE MONTAGE	Nb re	POSITION DE MONTAGE
1	1	13	13	25	25
2	1-7	14	13-19	26	25-31
3	1-5-9	15	13-17-21	27	25-29-33
4	1-4-7-10	16	13-16-19-22	28	25-28-31-34
5	1-2-4-7-10	17	13-14-16-19-22	29	25-26-28-31-34
6	1-3-5-7-9-11	18	13-15-17-19-21-23	30	25-27-29-31-33-35
7	1-2-4-5-7-9-11	19	13-14-16-17-19-21-23	31	25-26-28-29-31-33-35
8	1-2-4-5-7-8-10-11	20	13-14-16-17-19-20-22-23	32	25-26-28-29-31-32-34-35
9	1-2-3-5-6-7-9-10-11	21	13-14-15-17-18-19-21-22-23	33	25-26-27-29-30-31-33-34-35
10	1-2-3-4-5-6-7-9-10-11	22	13-14-15-16-17-18-19-21-22-23	34	25-26-27-28-29-30-31-33-34-35
11	1-2-3-4-5-6-7-8-9-10-11	23	13-14-15-16-17-18-19-20-21-22-23	35	25-26-27-28-29-30-31-32-33-34-35
12	1-2-3-4-5-6-7-8-9-10-11-12	24	13-14-15-16-17-18-19-20-21-22-23-24		

Positionnement des éléments de pompage



- Vissez les éléments de pompage et serrez en appliquant un couple de 10 Nm à l'aide d'une clé de 12 mm.
- Vissez les obturateurs dans les orifices restants en appliquant un couple de 10 Nm à l'aide d'une clé de 12 mm ou d'une clé 6 pans de 6 mm.



ATTENTION : Lors de l'insertion d'un élément de pompage, veillez à vérifier la mise en place correcte du filetage pour éviter toute détérioration.

6.3 INSTALLATION DE LA POMPE

- À l'aide des orifices \varnothing 6,5 mm (0,256 pouces) et des quatre vis correspondantes, positionnez la pompe et fixez-la sur son support.
- Montez la pompe de manière à ce que le point de remplissage et le tableau de commande soient accessibles.
- Laissez un dégagement de 100 mm (4 pouces) pour faciliter l'accès à la pompe.
- Il est recommandé d'installer la pompe à une hauteur permettant un accès facile et confortable afin de faciliter l'entretien et le remplissage.
- N'installez pas la pompe dans un endroit où elle risque d'être aspergée par des liquides ou dans un environnement agressif.
- N'installez pas la pompe dans des zones dangereuses pouvant comporter des matières inflammables ou explosives.
- N'installez pas la pompe à proximité de sources de chaleur intense ou de zones électriques pouvant générer des parasites avec le système de commande.
- Vérifiez que la tuyauterie et le câblage sont correctement fixés et protégés.

6.4. RACCORDEMENT DES CONDUITS DE GRAISSAGE

Les conduits de graissage sont raccordés à l'aide d'un tube nylon de 4 mm. Utilisez un tube pour chaque point de lubrification. Il suffit de pousser le tube dans l'élément de pompage équipé d'un raccord instantané.

Il existe également un orifice M22 x 1 permettant de raccorder l'adaptateur de REMPLISSAGE RAPIDE Dropsa (vivement recommandé). Celui-ci peut être utilisé comme circuit de remplissage à distance. Vérifiez que la graisse utilisée avec la pompe est propre et filtrée.



AVERTISSEMENT : La tuyauterie vers le point de lubrification doit être la plus courte possible.

6.5 RACCORDEMENTS ÉLECTRIQUES



ATTENTION : Avant de réaliser tout câblage électrique, il est impératif de vérifier l'étiquette de la pompe pour s'assurer que la tension de fonctionnement est correcte et que l'équipement est hors tension.

Suivez les indications figurant sur l'étiquette pour effectuer les raccordements électriques avec la tension appropriée. Des raccordements supplémentaires sont possibles pour un relais d'alarme à distance (ou ACTIVATION NRUN et alarme 5 V à distance pour les modèles destinés à l'automobile – voir par. 6.5.1).

Raccordez la pompe à l'alimentation comme indiqué sur l'étiquette située à côté du connecteur.

Vérifiez que le câble d'alimentation correspond à la tension et au courant utilisé et est conforme aux réglementations électriques.

6.5.1 Schémas de raccordement électrique

Connexion standard

12VDC

1 = 12VDC +
2 = ALARM NO out
3 = ALARM COM out
4/± = 12VDC -



24VDC

1 = 24VDC +
2 = ALARM NO out
3 = ALARM COM out
4/± = 24VDC -



Connexion avec activation générale (Pour véhicule)

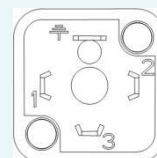
12VDC-NRUN

1 = 12VDC +
2 = NRUN in
3 = ALARM out
4/± = 12VDC -

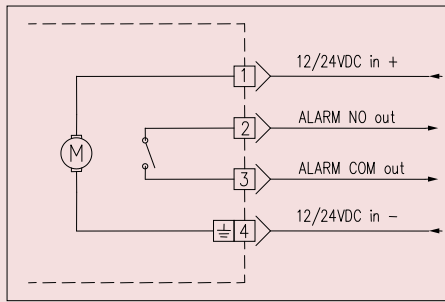


24VDC-NRUN

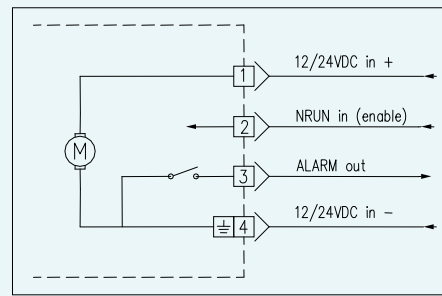
1 = 24VDC +
2 = NRUN in
3 = ALARM out
4/± = 24VDC -



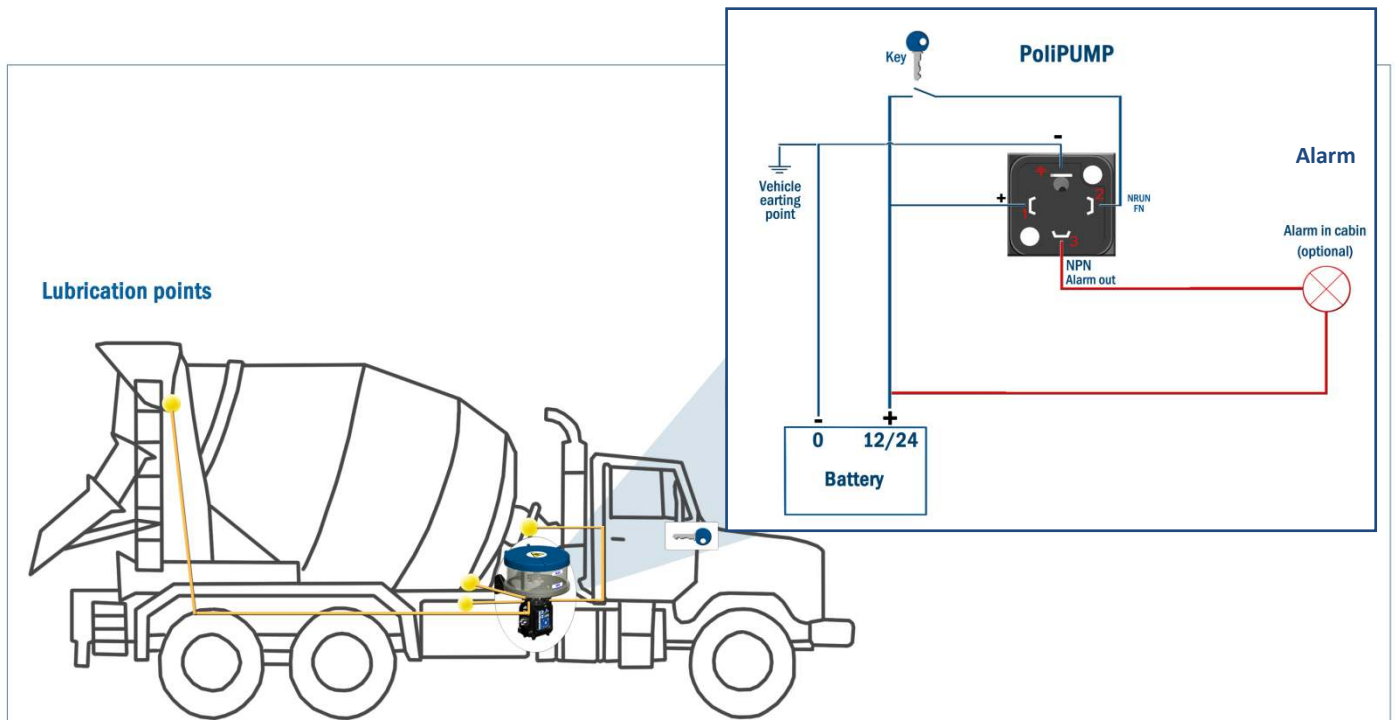
Connexion sans activation générale



Connexion avec activation générale



La version NRUN pour véhicules industriels (connexion avec activation générale) est asservie au véhicule. Sans le signal d'activation générale, la pompe restera en mode veille indéfiniment.



L'exemple ci-dessus montre les connexions entre la Polipump et un véhicule.

L'exemple inclus également le câblage d'une lampe servant d'alarme sur le tableau de bord.

Le fonctionnement de la Polipump est synchronisé avec celui du véhicule. En cas d'arrêt puis de redémarrage du véhicule la Polipump reprendra exactement à l'endroit où elle s'est arrêtée.

7. INSTRUCTIONS D'UTILISATION

7.1 AVANT LA MISE EN SERVICE

- En cas de défaut, l'équipement ne doit pas être démonté par l'utilisateur.
- Utilisez des gants lors de la manipulation des lubrifiants et vérifiez la fiche de sécurité correspondante.
- N'utilisez pas de lubrifiants non compatibles avec les joints NBR (Buna).
- Veillez à respecter toutes les consignes d'hygiène et de sécurité avant de mettre la pompe en service.
- Respectez les normes d'hygiène appropriées. Ne négligez jamais les dangers potentiels pour la santé.
- Vérifiez que tous les conduits et raccords permettent de supporter la pression maximale du système.
- Vérifiez l'intégrité de la pompe. Vérifiez l'absence de détériorations.
- Vérifiez et remplissez le réservoir. Si le niveau du réservoir est inférieur au repère MIN, effectuez un remplissage conformément à la procédure décrite en 7.3.
- Vérifiez que la pompe est à la bonne température de fonctionnement et que les conduits ne contiennent pas de bulles d'air.
- Vérifiez le bon câblage de l'équipement.

Pour déterminer la pression de fonctionnement maximale, il est nécessaire de connaître la chute de pression des conduits raccordés aux éléments de pompage.

Le schéma ci-après indique la chute de pression du conduit de refoulement par unité de longueur, en fonction de la température et du type de lubrifiant (dans ce cas, graisse NLGI00 avec huile de base 160 cSt).

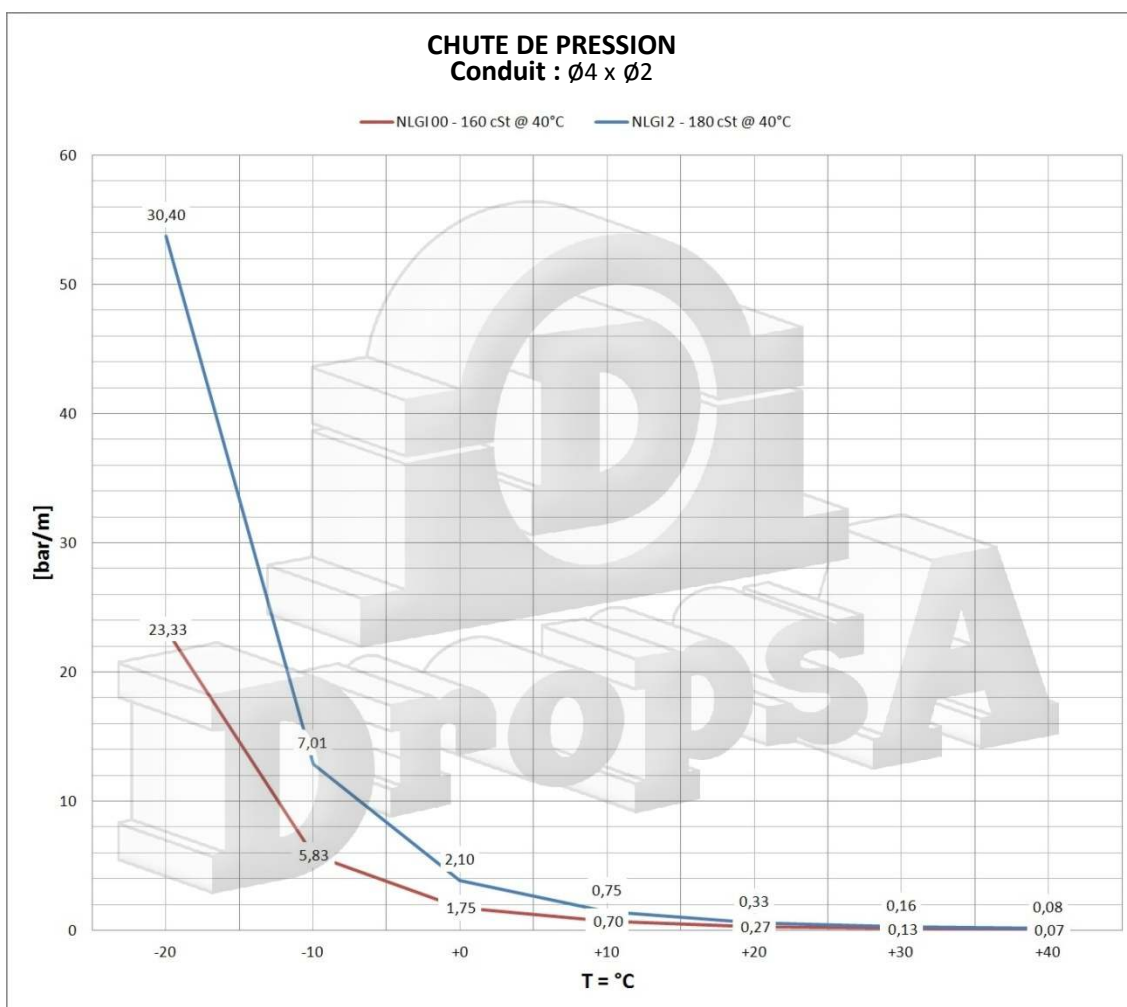
Pour assurer le bon fonctionnement du système, il est nécessaire de vérifier que la chute de pression du conduit ajoutée à la pression nécessaire au point de lubrification n'est pas supérieure à la pression pouvant être générée par la pompe.

Les pressions maximales au refoulement de la pompe sont les suivantes :

1 à 12 éléments de pompage = 80 bar 1 120 PSI

13 à 24 éléments de pompage = 50 bar 700 PSI

25 à 35 éléments de pompage = 35 bar 490 PSI



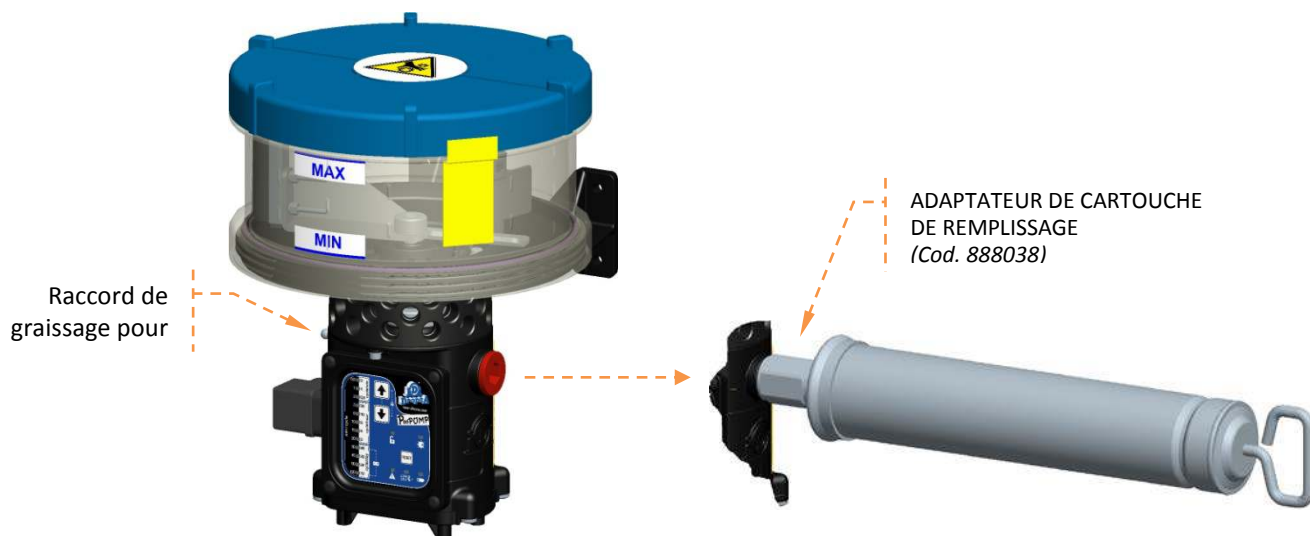
7.2 FONCTIONNEMENT

- Vérifiez et réglez la temporisation.
- Vérifiez que l'activation à distance est activée sur le modèle NRUN destiné à l'automobile.
- Vérifiez que la pompe fonctionne.
- Vérifiez la bonne application du lubrifiant sur les points de graissage.

7.3 REMPLISSAGE DU RÉSERVOIR

Vérifiez que tous les orifices sont équipés d'éléments de pompage ou d'obturateurs.

Le remplissage du réservoir s'effectue via les orifices de remplissage prévus avec une filtration adéquate assurant la propreté du lubrifiant. Remplissez l'équipement jusqu'au niveau maximum, sans dépasser ce niveau. En cas de remplissage excessif, purgez le trop plein à l'aide des orifices de mise à l'air libre situés sous le capot.



AVERTISSEMENT : Pour éviter la pollution de la pompe et l'annulation de la garantie, vérifiez que le remplissage est toujours effectué via les orifices appropriés à l'aide de graisse propre. Pour plus de détails sur les caractéristiques des lubrifiants, consultez le paragraphe 14.2.

7.4 CONFIGURATION

Configuration du tableau de commande

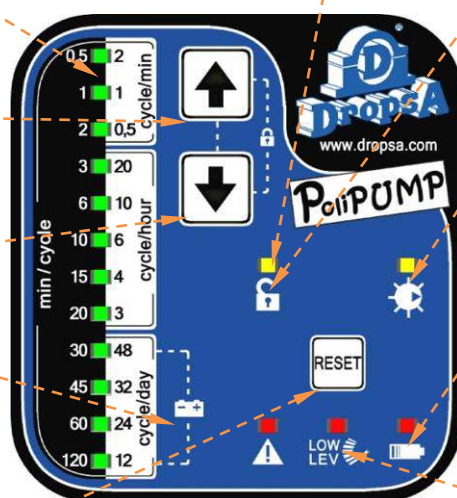
LED VERTES
Affichage du réglage actuel des cycles de lubrification

FLÈCHE HAUT
Augmentation de la fréquence des cycles de lubrification

FLÈCHE BAS
Réduction de la fréquence des cycles de lubrification

ALIMENT. BATTERIE
Paramètres possibles avec le fonctionnement de la batterie (Fonctionnalité non activée)

RÉINITIALISATION/CYCLE SUPPLÉMENTAIRE
Réinitialisation des alarmes, début d'un cycle de lubrification



VERROUILLAGE/DE VERROUILLAGE du clavier
Appuyez simultanément sur la flèche HAUT et BAS pendant 3 secondes.

LED JAUNE - VERROUILLAGE
Indication du verrouillage du clavier. Permet d'éviter toute modification accidentelle des réglages de lubrification

LED JAUNE FONCTIONNEMENT DU MOTEUR DE LA POMPE
Indique le fonctionnement du moteur de la pompe

LED ROUGE : TENSION/BATTERIE FAIBLE ou SURTENSION
La tension d'entrée est hors de la plage de fonctionnement normale

LED ROUGE : NIVEAU MINIMUM
Indication de niveau faible dans le réservoir

7.4.1 Réglage du cycle de lubrification

La carte de commande intégrée gère la temporisation, le démarrage et l'arrêt du cycle de lubrification en fonction du réglage sélectionné par l'utilisateur à l'aide des flèches **HAUT et BAS**. Les valeurs par défaut sont de 2 cycles / min.

Les fréquences de lubrification suivantes sont disponibles :

- Cycles par minute : 0,5 – 1 – 2* ** à utiliser pour le remplissage du ou des flexibles uniquement*
- Cycles par heure 3 – 4 – 6 – 10 – 20
- Cycles par jour : 12 – 24 – 32 – 48

Ou bien, expression en minutes entre cycles :

- Intervalle de lubrification : 0,5* – 1 – 2 – 3 – 6 – 10 – 15 – 20 – 30 – 45 – 60 – 120 minutes

Un cycle correspond à une injection de graisse via chacun des éléments de pompage installés. La pompe effectue une rotation complète.

7.4.2 Contrôle de cycle et indication de niveau minimum

Un capteur magnétique installé dans le système de commande contrôle la rotation de la came qui active les modules de la pompe. Ceci permet à la **Polipump** d'identifier précisément une rotation et donc un cycle. En outre, le déflecteur rotatif se positionne différemment en cas d'absence de graisse, ce qui génère une alarme de niveau faible.

La mise hors tension puis sous tension de l'équipement n'annule pas l'alarme de niveau faible. La seule méthode permettant d'annuler le signal de niveau faible consiste à appuyer sur le bouton de réinitialisation (RESET) de la pompe. Cette action entraîne un cycle de lubrification et positionne le déflecteur afin de permettre de contrôler le remplissage de graisse du réservoir.

7.4.3 Synchronisation de début de cycle

Lors du premier démarrage du système, la pompe effectue le premier cycle de lubrification. La position de la came de la pompe est inconnue et peut ne pas se trouver dans la position de démarrage/arrêt prédéfinie.

Lors du premier cycle, le système de commande déplace la came de la pompe sur la position de démarrage/arrêt. Cette opération est appelée synchronisation de cycle. Après le premier cycle, la pompe démarre et termine systématiquement un cycle de lubrification à partir de la position prédéfinie.

En cas de coupure d'alimentation électrique, le cycle reprend à partir du point de coupure et termine la lubrification en amenant la came de la pompe sur la position de démarrage/arrêt prédéfinie.

7.4.4 Réalisation d'un cycle de lubrification manuel ou supplémentaire

En cas de besoin, appuyez sur le bouton de réinitialisation lorsque la pompe est à l'arrêt pour effectuer un cycle de lubrification supplémentaire.

7.4.5 Alarme et protection contre les surcharges

Le système de commande intégré gère les alarmes suivantes :


- Niveau minimum
Comme indiqué dans le par. 7.4.2, la LED d'alarme s'allume.
Cette alarme se produit si le capteur ne peut pas lire un cycle complet dans un délai prédéfini du fait du niveau faible dans le réservoir. La pompe s'arrête jusqu'au remplissage du réservoir et à la pression du bouton de réinitialisation.
- Défaut temps de cycle
 - Si aucun signal n'est détecté dans l'intervalle d'une minute, la Polipump se met en alarme et le cycle est stoppé immédiatement.
- Blocage moteur
Le moteur absorbe trop de courant et est probablement bloqué. La LED de blocage moteur s'allume. La pompe s'arrête jusqu'à la pression du bouton de réinitialisation.
- Tension faible/batterie faible
Si la tension d'entrée est trop faible (par exemple, batterie déchargée) la LED de batterie s'allume. La pompe redémarre lorsque l'alimentation revient à la tension d'alimentation minimale. La réinitialisation n'est pas nécessaire.
- Surtension
Si la tension d'entrée est supérieure à la tension de fonctionnement maximale normale, la pompe ne fonctionne pas. La LED de batterie clignote jusqu'à ce que la tension revienne dans la plage correcte. La pompe redémarre toute seule. La réinitialisation n'est pas nécessaire.

7.4.6 Verrouillage/déverrouillage du clavier

Après avoir sélectionné le cycle de lubrification souhaité, il est possible de verrouiller le clavier en appuyant sur les flèches Haut et Bas durant 3 secondes. Pour déverrouiller le clavier, procédez de même. Cette opération évite toute modification accidentelle du cycle de lubrification.


7.4.7 Activation et désactivation du capteur de niveau minimum (pour fw 1.15 version)

Pour désactiver l'alarme de niveau minimum, pressez sur le reset et la flèche du bas.

(l'alarme LED)  va clignoter pendant 3 secondes confirmant votre réglage. Dans ce mode, la pompe continue à signaler via la LED un niveau minimum bas sans toutefois arrêter la pompe. clignote



Niveau minimum désactivé

Pour réactiver l'alarme de niveau minimum, pressez simultanément le bouton Reset et la flèche haut. La LED  clignote pendant 3 secondes indiquant que l'alarme est activée



Minimum level activé



*** NOTE:** Dans le cas où il ya une alarme de défaut tension pendant les 3secondes nécessaires pour activer / désactiver le niveau minimum, La LED ne clignote pas mais reste allumé.



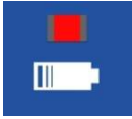
8. DÉPANNAGE

Le tableau de dépannage ci-après indique les problèmes possibles et les solutions correspondantes.

En cas de doute sur la solution permettant de résoudre un problème, ne démontez pas les éléments de la pompe mais contactez un point de vente et de services après-vente Dropsa autorisé pour obtenir une assistance technique.

TABLEAU DE DÉPANNAGE		
PROBLÈME	CAUSE POSSIBLE	SOLUTION
Le moteur de la pompe ne fonctionne pas	Pas d'alimentation	Vérifiez les circuits d'alimentation, vérifiez que tous les fusibles sont en bon état.
	Le contrôleur électronique ne fonctionne pas	Remplacez la carte électronique ⚠
	Le motoréducteur ne fonctionne plus	Remplacez le motoréducteur ⚠
La pompe fonctionne mais le lubrifiant n'atteint pas les points de graissage	La tuyauterie est débranchée	Vérifiez l'état de la tuyauterie du système et vérifiez qu'elle est correctement fixée et qu'elle n'est pas obstruée par de la graisse durcie par exemple.
Le lubrifiant n'atteint pas les points de graissage lors de chaque cycle de pompage, ou de manière irrégulière	Réglage incorrect de la durée de cycle	Sélectionnez un cycle de lubrification plus fréquent.
La pompe ne délivre pas de lubrifiant	Le réservoir est vide	Remplissez et vérifiez les alarmes de niveau faible.
	Bulle d'air dans la graisse	Débranchez la tuyauterie principale de la pompe et effectuez un cycle de lubrification. Vérifiez que la graisse délivre de la graisse propre et sans air, puis rebranchez la tuyauterie.
	Lubrifiant incompatible	Certains lubrifiants ne sont pas adaptés aux systèmes de pompage automatiques. Remplacez la graisse.
	Élément de pompage bloqué	Débranchez l'élément de pompage et vérifiez la pollution éventuelle. Nettoyez et réinstallez ou remplacez l'élément.
	Élément de pompage usé	Remplacez l'élément de pompage.
La pompe démarre le cycle de lubrification mais s'arrête immédiatement	Vérification d'usure d'élément de pompage	Remplacez l'élément de pompage.
	Moteur de pompe défectueux ou bloqué	Laissez refroidir la pompe. Recommencez le cycle de lubrification. Si le problème persiste, il est nécessaire de remplacer le moteur de pompe ⚠

⚠ : Intervention du personnel spécialisé Dropsa uniquement (envoyer le produit à la Dropsa).

CODES D'ALARME		
LED	ALARME	SOLUTION
	Surcharge du motoréducteur	Laissez le moteur refroidir quelques minutes et recommencez. Vérifiez que la pompe fonctionne normalement et qu'aucune pollution du réservoir ne bloque le moteur.
	Le cycle ne s'effectue pas dans le délai maximum prédéfini	Vérifiez le bon fonctionnement du moteur et l'absence de pollution dans le réservoir. Remplacez le capteur ou le motoréducteur endommagé, le cas échéant. Il est recommandé de contacter un revendeur Dropsa agréé.
	Niveau de lubrifiant faible dans le réservoir	Remplissez avec du lubrifiant propre.
	Tension d'entrée hors plage normale	En cas d'utilisation d'une batterie, vérifiez la charge de celle-ci et remplacez-la si nécessaire. Vérifiez que la tension d'alimentation se trouve dans les limites admissibles.



REMARQUE : Pour annuler le message d'alarme, appuyez sur « Reset ».

9. PROCÉDURE D'ENTRETIEN



AVERTISSEMENT : Avant toute intervention d'entretien, vérifiez que l'alimentation électrique et le système hydraulique sont débranchés.

L'utilisation et l'entretien de la pompe ne nécessitent aucun outillage spécial. Lors de l'utilisation de la pompe, il est néanmoins recommandé d'utiliser les équipements d'hygiène et de sécurité habituels sur les lieux de travail industriels ou similaires afin d'assurer la protection des utilisateurs.

La pompe a été conçue et réalisée en vue d'un entretien minimal et d'un fonctionnement dans des environnements variés et difficiles. Il est recommandé de contrôler et de nettoyer régulièrement l'équipement afin d'assurer une durée de vie optimale et un fonctionnement sans problèmes. Il est important de vérifier tous les conduits du système pour s'assurer qu'ils sont étanches et sans fuites.

9.1 Maintenance périodique et opérationnelle

Les opérations suivantes doivent être effectuées sur la pompe.

ÉLÉMENT	FRÉQUENCE	OPÉRATION
Intégrité des conduits et du système	Après les premières 500 heures. Toutes les 1 500 heures.	Vérifiez la fixation des raccords et des conduits. Vérifiez la bonne fixation des éléments sur la machine.
Niveau du réservoir	Selon le besoin.	Remplissez le réservoir de lubrifiant propre.
Filtre de remplissage	Selon le besoin, ou une fois par an.	Vérifiez et remplacez le cas échéant.

10. MISE AU REBUT

Lors de l'entretien ou de la mise au rebut de la machine, veillez à éliminer correctement les éléments dangereux pour l'environnement tels que les huiles ou autres lubrifiants. Reportez-vous aux réglementations locales en vigueur. Lors de la mise au rebut de cet équipement, il est important de s'assurer que l'étiquette d'identification et tous les autres documents associés sont également détruits.

11. COMMANDE

POMPE STANDARD				
Nbre max. d'éléments de pompage	ALIMENTATION			
	12 V CC Industrie	24 V CC Industrie	12 V CC Automobile (NRUN)	24 V CC Automobile (NRUN)
12	0888270	0888273	0888276	0888279
24	0888271	0888274	0888277	0888280
35	0888272	0888275	0888278	0888281

POMPE AVEC PLAQUE SUIVEUSE				
Nbre max. d'éléments de pompage	ALIMENTATION			
	12 V CC Industrie	24 V CC Industrie	12 V CC Automobile (NRUN)	24 V CC Automobile (NRUN)
12	0888282	0888285	0888288	0888291
24	0888283	0888286	0888289	0888292
35	0888284	0888287	0888290	0888293

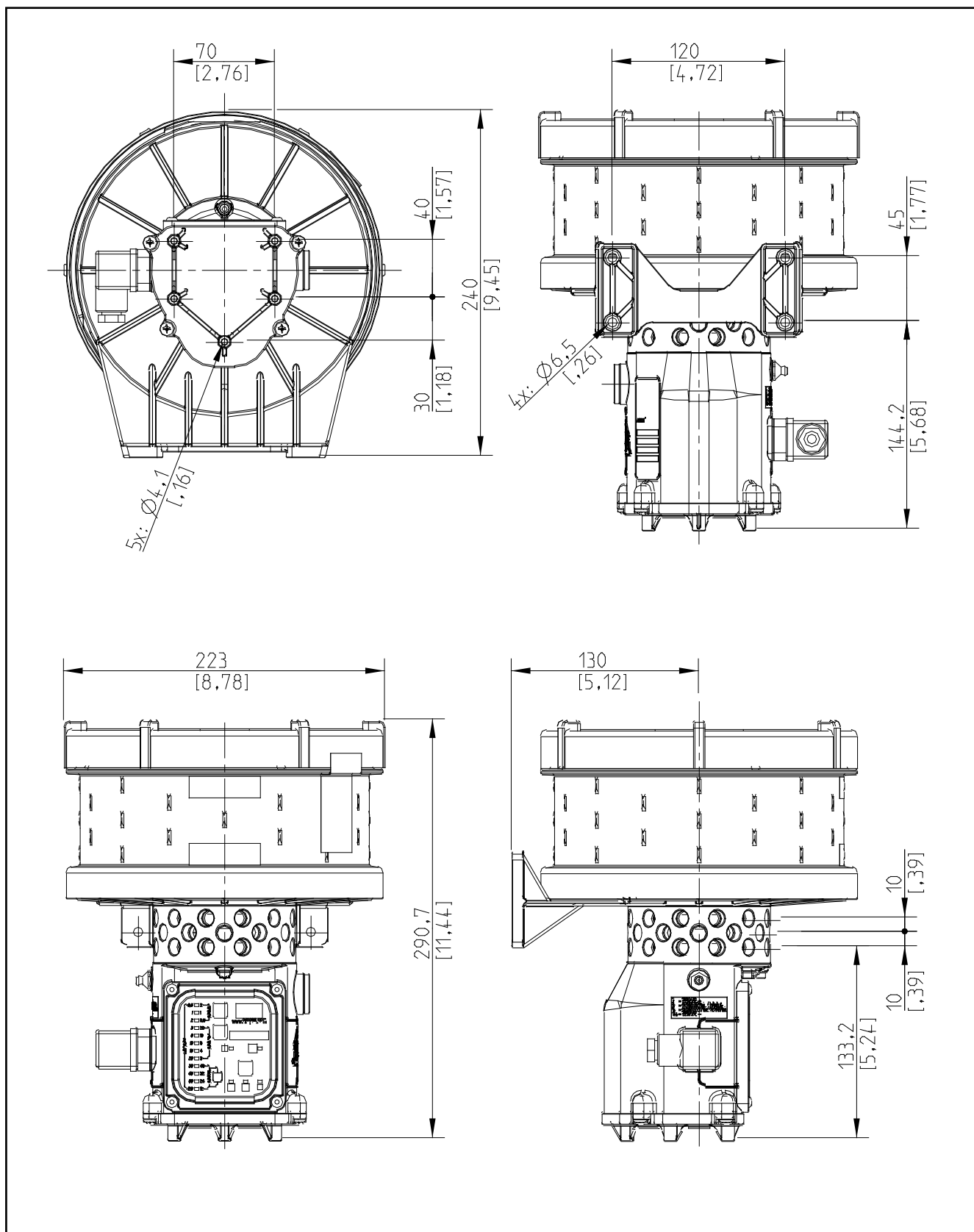
POMPAGE					
DÉBITS					
0,02 cm ³ /cycle	0,03 cm ³ /cycle	0,04 cm ³ /cycle	0,08 cm ³ /cycle	0,10 cm ³ /cycle	0,13 cm ³ /cycle
0888451	0888452	0888453	0888454	0888455	0888456

OPTIONS			
RÉFÉRENCE	DESCRIPTION	RÉFÉRENCE	DESCRIPTION
5717300	Tubes nylon Ø 4 x 3 (basse pression)	0888038	Kit de remplissage cartouche de graisse
5717218	Tubes nylon Ø 4 x 2 Blanc 100m	3133723	Kit de remplissage cartouche de graisse avec valves
5717258	Tube de Nylon Ø4x2 Noir 25m	0888386	Kit de fixation (pour version avec plaque suiveuse uniquement)
5717259	Tube de Nylon Ø4x2 Noir 25m - pré-chargé NLGI 00		

PIÈCES DE RECHANGE			
RÉFÉRENCE	DESCRIPTION	RÉFÉRENCE	DESCRIPTION
0888257	Obturateurs pour éléments de pompage inutilisés	3130022	Filtre de remplissage de rechange
0888116	Réservoir (standard)		

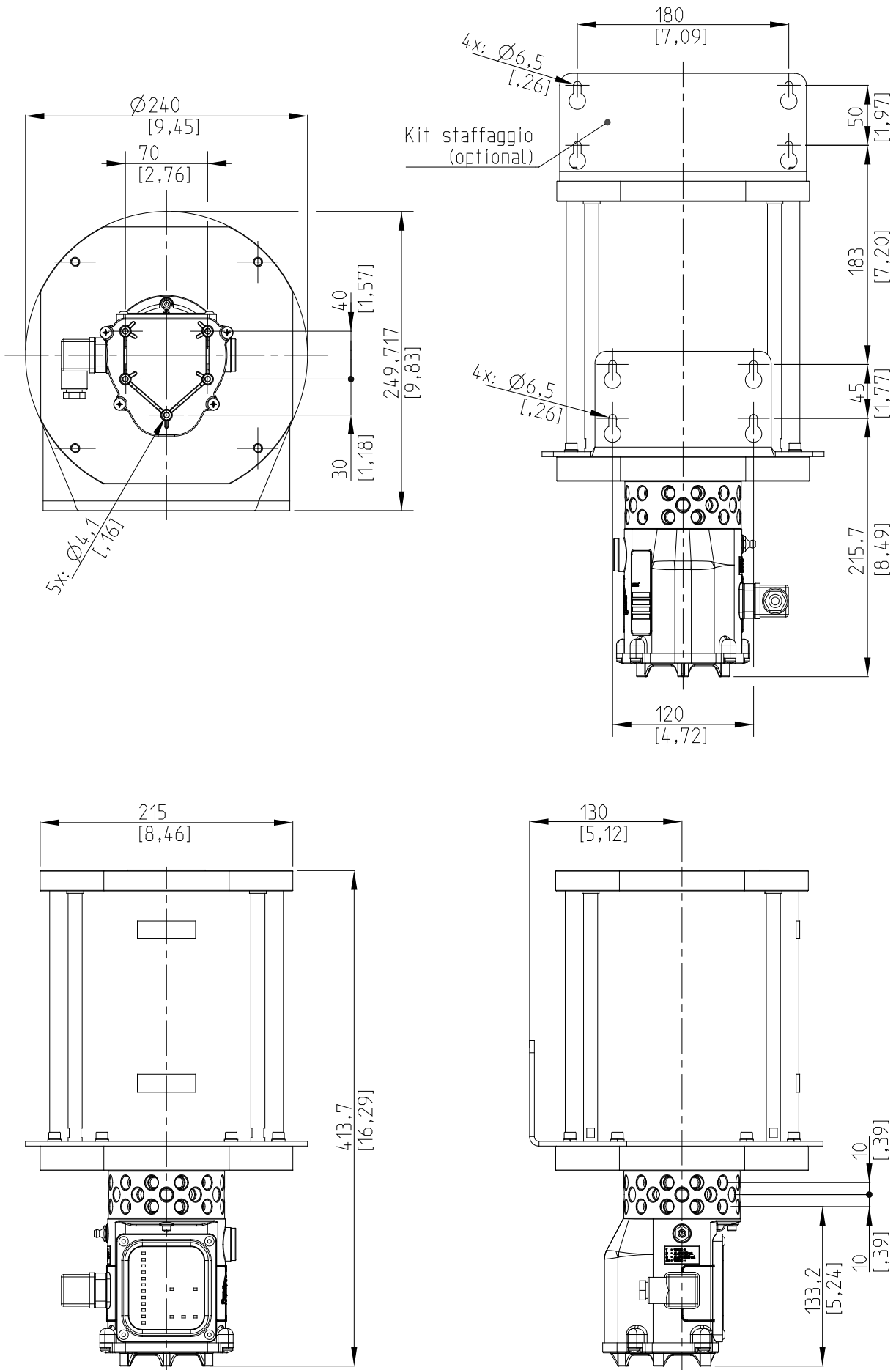
12. DIMENSIONS

PoliPUMP (standard)



Dimensions en **mm [pouces]**.

PoliPUMP (avec plaque suiveuse)



Dimensions en mm [pouces].

13. MANUTENTION ET TRANSPORT

Avant expédition, l'équipement est soigneusement conditionné dans un emballage en carton. Lors du transport et du stockage de la pompe, veuillez prêter attention au sens indiqué sur le carton. À réception, vérifiez que le colis n'a pas été endommagé. Puis, entreposez la machine dans un endroit sec.

14. RISQUES LORS DE L'UTILISATION



AVERTISSEMENT : Il est impératif de lire attentivement les consignes et de connaître les risques associés à l'utilisation des systèmes de lubrification. L'opérateur doit se familiariser avec le fonctionnement de la machine en consultant le Manuel d'utilisation et d'entretien.

Alimentation

Aucune intervention ne doit être entreprise sans débrancher la machine de l'alimentation électrique. Assurez-vous que personne ne peut la redémarrer pendant l'intervention.

Tous les équipements électriques et électroniques, les réservoirs et les composants de base doivent être raccordés à la terre.

Inflammabilité

Le lubrifiant généralement utilisé dans les systèmes de lubrification n'est pas inflammable. Toutefois, il est recommandé d'éviter tout contact avec des substances très chaudes ou des flammes nues.

Pression

Avant chaque intervention, assurez-vous qu'il ne reste, dans chaque branche du circuit de lubrification, aucune pression résiduelle qui pourrait entraîner des projections d'huile lors du démontage des raccords ou des composants.

Niveau sonore

Le niveau sonore de la pompe est inférieur à 70 dB(A).

14.1 LUBRIFIANTS



REMARQUE : La pompe a été conçue pour fonctionner avec de la graisse NLGI 2 au maximum.

Utilisez systématiquement des lubrifiants compatibles avec les joints en caoutchouc NBR (Buna).

Le résidu de lubrifiant éventuellement présent sur les nouveaux équipements est de la graisse d'essai NLGI 2 utilisée lors du montage de la pompe.

Le tableau ci-après est un comparatif des graisses NLGI (National Lubricating Grease Institute) et ASTM (American Society for Testing and Materials), qui indique les valeurs admissibles pour la **PoliPUMP**.

GRAISSE	
NLGI	ASTM
00	400 – 430
0	355 – 385
1	310 – 340
2	265 – 295

Pour toutes informations techniques et de sécurité, consultez la fiche de sécurité (FDS) du lubrifiant ou un document équivalent fourni par le fabricant du lubrifiant.

15. CONDITIONS D'UTILISATION

La vérification de la conformité avec les exigences et les réglementations de sécurité essentielles de la directive Machines est effectuée par compilation d'une liste de contrôle prédéfinie et figurant dans le *dossier technique*.

Trois types de listes peuvent être utilisés:

- liste des dangers (Annexe A, EN 1050) ;
- application des exigences de sécurité essentielles ;
- exigences relatives à la sécurité électrique (EN 60204).

Une liste des dangers qui n'ont pas pu être totalement éliminés mais qui sont considérés comme acceptables figure ci-après :

- Lors de l'installation, un léger suintement d'huile à basse pression est possible sur la pompe. Portez systématiquement une tenue de protection, des gants, et prendre toutes les précautions nécessaires.
- Contact avec le lubrifiant lors de l'entretien ou du remplissage du réservoir. → Comme pour le point précédent, prenez les précautions nécessaires pour éviter le contact avec le lubrifiant.
- Pièces mobiles et risque d'écrasement. → Toutes les pièces mobiles se trouvent à l'intérieur de la pompe. N'ouvrez pas la pompe. Des étiquettes de danger sont apposées sur celle-ci.
- Choc électrique. → Tous les raccordements électriques doivent être effectués par un technicien qualifié et spécialisé afin d'éviter les risques électriques.
- Position de fonctionnement anormale. → La pompe doit être correctement positionnée avec un dégagement suffisant comme indiqué dans ce manuel afin d'éviter une position anormale de l'opérateur.

- Lubrifiant incompatible. → Les caractéristiques du lubrifiant sont indiquées sur la pompe et dans le présent manuel. Dans tous les cas, contactez un technicien du service après-vente de Dropsa (**En cas de doute, contactez le service technique de Dropsa SpA**).

FLUIDES STRICTEMENT INTERDITS	
Fluide	Fluide
Lubrifiants contenant des additifs abrasifs	Lubrifiants contenant des additifs abrasifs
Lubrifiants contenant des additifs à base de silicone	Lubrifiants contenant des additifs à base de silicone
Pétrole – solvants – liquides inflammables	Pétrole – solvants – liquides inflammables
Produits corrosifs	Produits corrosifs
Eau	Eau
Substances alimentaires	Substances alimentaires