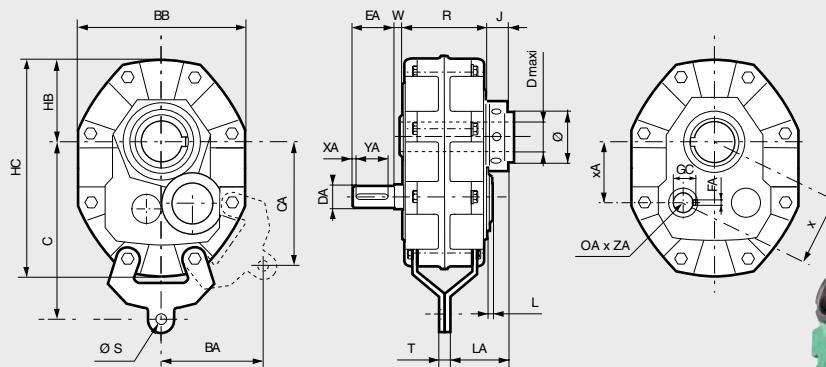


Réducteur pendulaire

Poulibloc 2620-2612 de 10 à 112 tr/min



■ CARACTÉRISTIQUES

- Arbre d'entrée plein \varnothing 55 mm.
- Options (pages 678 , 679):
 - . bagues coniques (alésages possibles: 70, 75, 80, 85, 90, 95, 100 mm),
 - . kit antidéviéreur.

■ SUR DEMANDE

- Autres montages.

■ Produits associés



PB Page 678



PBAD Page 679

Puissance (kW)	BA	BB	C	CA	D	HB	HC	J	L	LA	R	S	T	x	xA	Ø	DA	EA	FA	GC	XA	YA	OA	ZA	W
De 5,5 à 45	247	410	439	307	100	191	522	61	23	157	238	17	20	192	172	165	55	120	16	59	5	105	M16	36	6

Réducteur pendulaire Poulibloc 2620-2612 de 10 à 112 tr/min

Tableau de sélection

Référence

■ Exemple de commande ⁽¹⁾

PB 2612

Vitesse de sortie (tr/min)*	Réduction	Puissance (kW) - Facteur de service : 1									
		5,5	7,5	9	11	15	18,5	22	30	37	45
10	20	PB2620	PB2620	-	-	-	-	-	-	-	-
11,2	20	-	PB2620	PB2620	-	-	-	-	-	-	-
12,5	20	-	PB2620	PB2620	-	-	-	-	-	-	-
14	20	-	PB2620	PB2620	PB2620	-	-	-	-	-	-
16	20	-	-	PB2620	PB2620	-	-	-	-	-	-
18	20	-	-	PB2620	PB2620	-	-	-	-	-	-
20	20	-	-	-	PB2620	PB2620	-	-	-	-	-
22,5	20	-	-	-	PB2620	PB2620	-	-	-	-	-
25	20	-	-	-	-	PB2620	PB2620	-	-	-	-
28	20	-	-	-	-	PB2620	PB2620	PB2620	-	-	-
31,5	20	-	-	-	-	-	PB2620	PB2620	-	-	-
35,5	20	-	-	-	-	-	PB2620	PB2620	-	-	-
40	12	-	-	-	-	-	-	PB2612	PB2612	-	-
45	12	-	-	-	-	-	-	PB2612	PB2612	-	-
50	12	-	-	-	-	-	-	-	PB2612	PB2612	-
56	12	-	-	-	-	-	-	-	PB2612	PB2612	-
63	12	-	-	-	-	-	-	-	PB2612	PB2612	-
71	12	-	-	-	-	-	-	-	PB2612	PB2612	PB2612
80	12	-	-	-	-	-	-	-	-	PB2612	PB2612
90	12	-	-	-	-	-	-	-	-	-	PB2612
100	12	-	-	-	-	-	-	-	-	-	PB2612
112	12	-	-	-	-	-	-	-	-	-	PB2612

1. Réducteur, taille 26, rapport 12.

* La vitesse de sortie dépend du rapport des diamètres des poulies : rapport possible de 6,78 à 1,67.