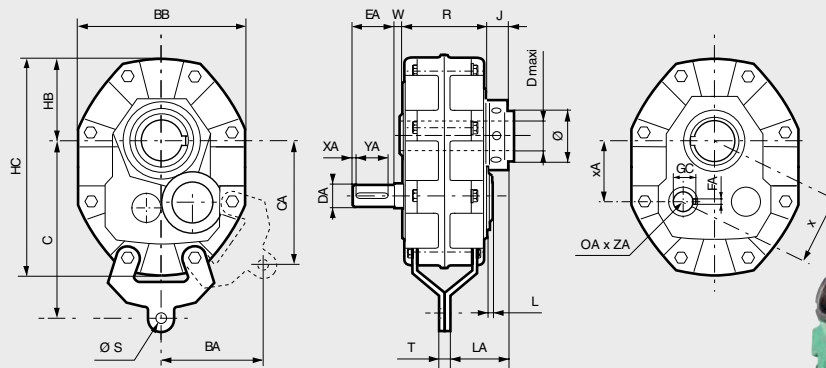


Réducteur pendulaire

Poulibloc 2020-2012 de 12,5 à 140 tr/min



■ CARACTÉRISTIQUES

- Arbre d'entrée plein \varnothing 24 mm.
- Options (pages 678 , 679):
 - . bagues coniques (alésages possibles: 20, 25, 30, 35 et 40 mm),
 - . kit antidévireur.

■ SUR DEMANDE

- Autres montages.

■ Produits associés



PB Page 678



PBAD Page 679

Puissance (kW)	BA	BB	C	CA	D	HB	HC	J	L	LA	R	S	T	x	xA	Ø	DA	EA	FA	GC	XA	YA	OA	ZA	W
De 0,75 à 5,5	112	198	210	140	40	90	245	30	12	84	109	16	10	85	77	52	24	60	8	275	6	48	M8	19	4

Réducteur pendulaire Poulibloc 2020-2012 de 12,5 à 140 tr/min

Tableau de sélection

Référence

Exemple de commande ⁽¹⁾

PB 2012

Vitesse de sortie (tr/min)*	Réduction	Puissance (kW) - Facteur de service : 1								
		0,75	0,9	1,1	1,5	1,8	2,2	3	4	5,5
12,5	20	PB 2020	-	-	-	-	-	-	-	-
14	20	PB 2020	-	-	-	-	-	-	-	-
16	20	PB 2020	PB 2020	-	-	-	-	-	-	-
18	20	PB 2020	PB 2020	PB 2020	-	-	-	-	-	-
20	20	PB 2020	PB 2020	PB 2020	-	-	-	-	-	-
22,5	20	PB 2020	PB 2020	PB 2020	-	-	-	-	-	-
25	20	PB 2020	PB 2020	PB 2020	PB 2020	-	-	-	-	-
28	20	PB 2020	PB 2020	PB 2020	PB 2020	-	-	-	-	-
31,5	20	PB 2020	PB 2020	PB 2020	PB 2020	PB 2020	-	-	-	-
35,5	20	PB 2020	PB 2020	PB 2020	PB 2020	PB 2020	-	-	-	-
40	20	PB 2020	PB 2020	PB 2020	PB 2020	PB 2020	PB 2020	-	-	-
45	20	PB 2020	PB 2020	PB 2020	PB 2020	PB 2020	PB 2020	-	-	-
50	12	PB 2012	PB 2012	PB 2012	PB 2012	PB 2012	PB 2012	-	-	-
56	12	PB 2012	PB 2012	PB 2012	PB 2012	PB 2012	PB 2012	PB 2012	-	-
63	12	PB 2012	PB 2012	PB 2012	PB 2012	PB 2012	PB 2012	PB 2012	-	-
71	12	PB 2012	PB 2012	PB 2012	PB 2012	PB 2012	PB 2012	PB 2012	-	-
80	12	PB 2012	PB 2012	PB 2012	PB 2012	PB 2012	PB 2012	PB 2012	PB 2012	-
90	12	PB 2012	PB 2012	PB 2012	PB 2012	PB 2012	PB 2012	PB 2012	PB 2012	-
100	12	PB 2012	PB 2012	PB 2012	PB 2012	PB 2012	PB 2012	PB 2012	PB 2012	-
112	12	PB 2012	PB 2012	PB 2012	PB 2012	PB 2012	PB 2012	PB 2012	PB 2012	PB 2012
125	12	PB 2012	PB 2012	PB 2012	PB 2012	PB 2012	PB 2012	PB 2012	PB 2012	PB 2012
140	12	PB 2012	PB 2012	PB 2012	PB 2012	PB 2012	PB 2012	PB 2012	PB 2012	PB 2012

1. Réducteur, taille 20, rapport 12.

* La vitesse de sortie dépend du rapport des diamètres des poulies : rapport possible de 5,8 à 0,51.