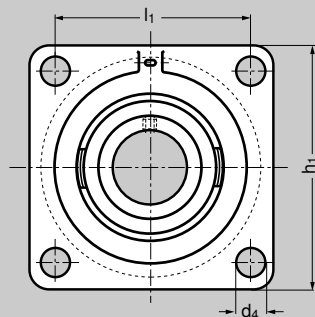


PALIER APPLIQUE A QUATRE TROUS DE FIXATION AVEC CORPS EN FONTE

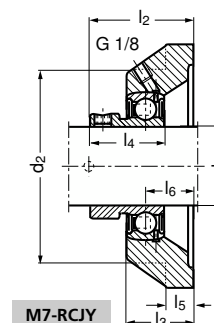
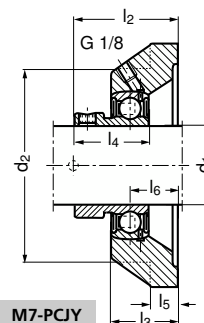
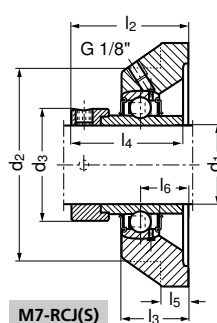
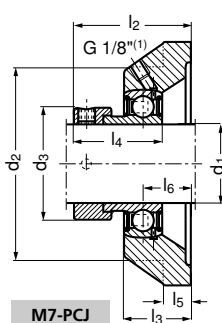


M7-PCJ
M7-RCJ(S)
M7-PCJY
M7-RCJY



SUR DEMANDE
- Autres références.

1. M6 pour corps de paliers des modèles :
- M7-PCJ 12, 15, 17.



PALIER APPLIQUE A QUATRE TROUS DE FIXATION AVEC CORPS EN FONTE

▲ Illustration technique page 176

EXEMPLE DE COMMANDE													mod. réf.	
d ₁	Mod.	Référence	d ₂	d ₃ maxi	d ₄	l ₁	l ₂	l ₃	l ₄	l ₅	l ₆	h ₁	Charge de base dyn. C (kN)	stat. C ₀ (kN)
12	M7- PCJ	12	58	28,0	11,5	54,0	39,1	27,0	28,6	9,5	17	76	9,6	4,75
15	M7- PCJ	15	58	28,0	11,5	54,0	39,1	27,0	28,6	9,5	17	76	9,6	4,75
17	M7- PCJ	17	58	28,0	11,5	54,0	39,1	27,0	28,6	9,5	17	76	9,6	4,75
20	M7- PCJ	20	68	33,0	11,5	63,5	42,5	29,0	31,0	10,0	19	86	12,8	6,6
	M7- RCJ	20	68	33,0	11,5	63,5	45,6	29,0	43,7	10,0	19	86	12,8	6,6
	M7- PCJY	20	68	-	11,5	63,5	37,0	29,0	25,0	10,0	19	86	12,8	6,6
	M7- RCJY	20	68	-	11,5	63,5	37,3	29,0	31,0	10,0	19	86	12,8	6,6
25	M7- PCJ	25	74	37,5	11,5	70,0	42,5	29,0	31,0	11,0	19	95	14	7,8
	M7- RCJ	25	74	37,5	11,5	70,0	45,9	29,0	44,4	11,0	19	95	14	7,8
	M7- PCJY	25	74	-	11,5	70,0	38,5	29,0	27,0	11,0	19	95	14	7,8
	M7- RCJY	25	74	-	11,5	70,0	38,8	29,0	34,1	11,0	19	95	14	7,8
30	M7- PCJ	30	85	44,0	11,5	82,5	46,7	29,0	35,7	12,0	20	108	19,5	11,3
	M7- RCJ	30	85	44,0	11,5	82,5	50,1	29,0	48,4	12,0	20	108	19,5	11,3
	M7- PCJY	30	85	-	11,5	82,5	41,0	29,0	30,0	12,0	20	108	19,5	11,3
35	M7- PCJ	35	100	51,0	14,0	92,0	50,4	30,5	38,9	12,5	21	118	25,5	15,3
	M7- RCJ	35	100	51,0	14,0	92,0	53,3	30,5	51,1	12,5	21	118	25,5	15,3
	M7- RCJY	35	100	-	14,0	92,0	46,5	30,5	35,0	12,5	21	118	25,5	15,3
40	M7- PCJ	40	110	58,0	14,0	101,5	56,7	34,5	43,7	13,0	24	130	32,5	19,8
	M7- RCJ	40	110	58,0	14,0	101,5	58,9	34,5	56,3	13,0	24	130	32,5	19,8
	M7- PCJY	40	110	-	14,0	101,5	53,0	34,5	39,5	13,0	24	130	32,5	19,8
	M7- RCJY	40	110	-	14,0	101,5	54,2	34,5	49,2	13,0	24	130	32,5	19,8

PALIER APPLIQUE A QUATRE TROUS DE FIXATION AVEC CORPS EN FONTE

▲ Illustration technique page 176

d ₁	Mod.	Référence	d ₂	d ₃ maxi	d ₄	l ₁	l ₂	l ₃	l ₄	l ₅	l ₆	h ₁	Charge de base	
													dyn. C (kN)	stat. C ₀ (kN)
45	M7- PCJ 45		116	63	14	105	56,7	35,0	43,7	13	24,0	137	32,5	20,4
	M7- RCJ 45		116	63	14	105	58,9	35,0	56,3	13	24,0	137	32,5	20,4
	M7- PCJY 45		116	-	14	105	54,5	35,0	41,5	13	24,0	137	32,5	20,4
	M7- RCJY 45		116	-	14	105	54,2	35,0	49,2	13	24,0	137	32,5	20,4
50	M7- PCJ 50		125	69	18	111	60,7	39,0	43,7	13	28,0	143	35	23,2
	M7- RCJ 50 I		125	69	18	111	66,1	39,0	62,7	13	28,0	143	35	23,2
	M7- PCJY 50		125	-	18	111	60,0	39,0	43,0	13	28,0	143	35	23,2
	M7- RCJY 50 I		125	-	18	111	60,6	39,0	51,6	13	28,0	143	35	23,2
55	M7- PCJ 55		140	76	18	130	67,4	43,5	48,4	15	31,0	162	43,5	29
	M7- RCJY 55		140	-	18	130	64,4	43,5	55,6	15	31,0	162	43,5	29
60	M7- PCJ 60		150	84	18	143	73,6	46,0	53,1	16	34,0	175	52	36
	M7- RCJ 60		150	84	18	143	80,8	46,0	77,8	16	34,0	175	52	36
	M7- RCJY 60		150	-	18	143	73,7	46,0	65,1	16	34,0	175	52	36
65	M7- RCJY 65		165	-	18	150	82,4	52,0	74,6	18	38,0	188	62	44
70	M7- RCJ 70 S		165	96	18	150	82,6	52,0	66,1	18	38,0	188	62	44
	M7- RCJY 70		165	-	18	150	82,4	52,0	74,6	18	38,0	188	62	44
75	M7- RCJ 75 S		170	100	23	153	86,9	55,8	67,1	20	41,3	197	62	44,5
	M7- RCJY 75		170	-	23	153	85,8	55,8	77,8	20	41,3	197	62	44,5
80	M7- RCJ 80		180	108	23	153	88,9	55,8	71,0	20	41,3	197	72	54
90	M7- RCJ 90		200	118	23	187	70,3	39,8	69,5	22	23,8	235	96	72
100	M7- RCJ 100		230	132	27	210	77,5	46,0	75,0	25	28,0	265	122	93