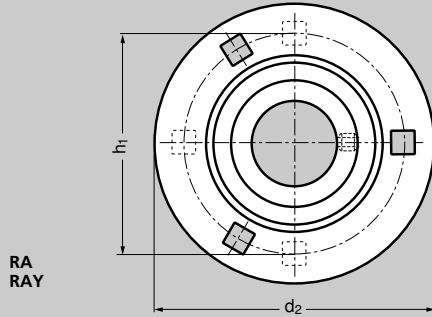
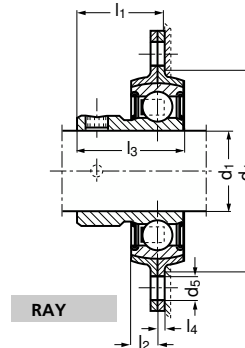
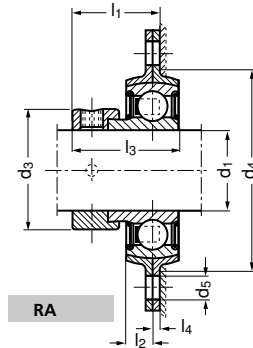


# PALIER APPLIQUE A TROIS OU QUATRE TROUS DE FIXATION AVEC CORPS EN TOLE



SUR DEMANDE  
- Autres références.



# PALIER APPLIQUE A TROIS OU QUATRE TROUS DE FIXATION AVEC CORPS EN TÔLE

▲ Illustration technique page 174

d <sub>1</sub>	Référence	d <sub>2</sub>	d <sub>3</sub>	d <sub>4</sub>	d <sub>5</sub>	l <sub>1</sub>	l <sub>2</sub>	l <sub>3</sub>	l <sub>4</sub>	h <sub>1</sub>	Nombre de trous de fixation	Capacité corps de palier C <sub>g</sub> (kN)	EXEMPLE DE COMMANDE		Corps tôle sans roulement Mod. Référence
													Charge de base dyn. C (kN)	stat. C <sub>0</sub> (kN)	
<b>15</b>	RA 15	81,0	28,0	48	7,1	24,0	7,0	28,6	2,0	63,5	3	2,7	9,6	4,75	M7- 40 MSB
<b>17</b>	RA 17	81,0	28,0	48	7,1	24,0	7,0	28,6	2,0	63,5	3	2,7	9,6	4,75	M7- 40 MSB
	RAY 17	81,0	-	48	7,1	18,0	7,0	22,0	2,0	63,5	3	2,7	9,6	4,75	M7- 40 MSB
<b>20</b>	RA 20	90,5	33,0	55	8,7	25,5	8,0	31,0	2,0	71,5	3	3,2	12,8	6,6	M7- 47 MSB
	RAY 20	90,5	-	55	8,7	20,0	8,0	25,0	2,0	71,5	3	3,2	12,8	6,6	M7- 47 MSB
<b>25</b>	RA 25	95,0	37,5	60	8,7	25,5	8,7	31,0	2,0	76,0	3	3,65	14	7,8	M7- 52 MSB
	RAY 25	95,0	-	60	8,7	21,5	8,7	27,0	2,0	76,0	3	3,65	14	7,8	M7- 52 MSB
<b>30</b>	RA 30	112,7	44,0	71	10,5	29,2	8,7	35,7	2,5	90,5	3	5	19,5	11,3	M7- 62 MSB
	RAY 30	112,7	-	71	10,5	23,5	8,7	30,0	2,5	90,5	3	5	19,5	11,3	M7- 62 MSB
<b>35</b>	RAY 35	122,0	-	81	10,5	28,0	9,5	35,0	2,5	100,0	3	6,4	25,5	15,3	M7- 72 MSB
<b>40</b>	RA 40	147,5	58,0	90	13,5	36,2	10,3	43,7	3,5	119,0	4	7,7	32,5	19,8	M7- 80 MSB
	RAY 40	147,5	-	90	13,5	32,5	10,3	39,5	3,5	119,0	4	7,7	32,5	19,8	M7- 80 MSB
<b>50</b>	RA 50	155,5	69,0	100	13,5	36,7	11,1	43,7	4,0	127,0	4	8,6	35	23,2	M7- 90 MSB