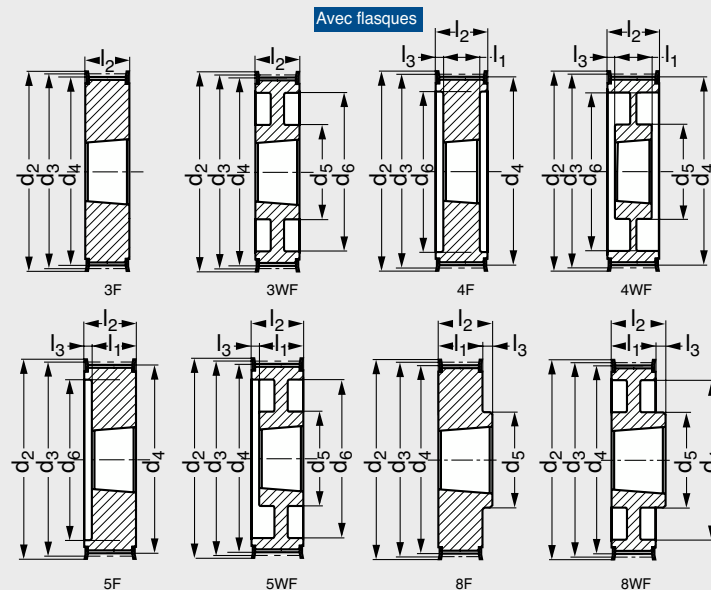


**MICHAUD CHAILLY**ELEMENTS  
DE TRANSMISSIONmodèle **MA A9-**

# Poulies dentées à moyeu amovible

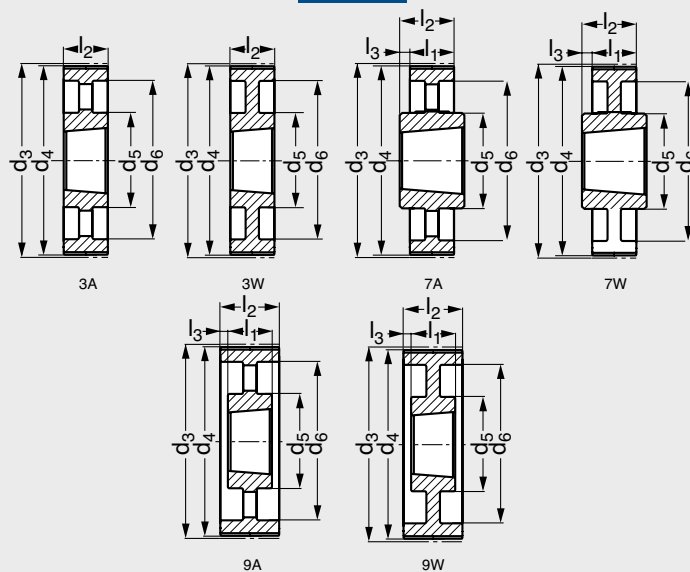
## pour courroies dentées



# Poulies dentées à moyeu amovible

## pour courroies dentées

Sans flasque



Modèle	Profil	Pas		Pour courroie largeur mm
		pouce	mm	
<b>MA A9-</b>	<b>L050</b>	3/8"	9,525	12,7
	<b>L075</b>	3/8"	9,525	19,05
	<b>L100</b>	3/8"	9,525	25,4

Modèle	Profil	Pas		Pour courroie largeur mm
		pouce	mm	
<b>MA A9-</b>	<b>H100</b>	1/2"	12,7	25,4
	<b>H150</b>	1/2"	12,7	38,1
	<b>H200</b>	1/2"	12,7	50,8
	<b>H300</b>	1/2"	12,7	76,2