

Palier à semelle thermoplastique blanc roulement tout inox

MATIERE

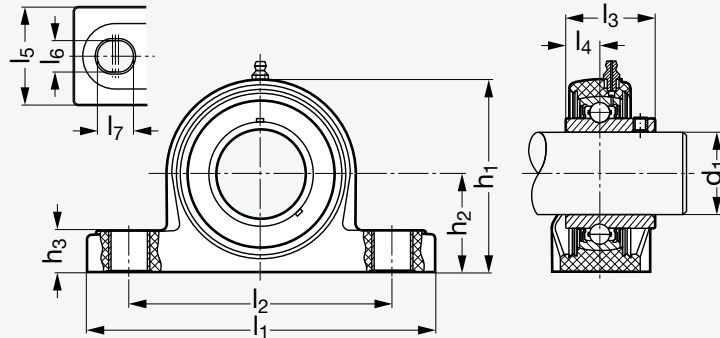
- Pas de corrosion.
- Corps en PBT (polybutylène téréphthalate).
- Roulement, graisseur et fixation : inox 304.
- Graisseur (tous modèles) : 1/4 UNF.

UTILISATION

- Température : -35°C à 102°C.

SUR DEMANDE

- Autres dimensions.



Produit associé



J4-355 page 15

référence

Exemple de commande

J4-352-25

	d_1	l_1	l_2	l_3	l_4	l_5	l_6	l_7	h_1	h_2	h_3	Charge statique maxi admise par le palier (N)		
J4-352-20	20	127,0	95	31,0	12,7	38	11	14	65,5	33,3	14,2	8800	7700	5000
J4-352-25	25	140,5	105	34,0	14,3	38	11	14	71,0	36,5	14,5	13700	10000	8100
J4-352-30	30	163,0	119	38,1	15,9	46	14	18	84,0	42,9	17,8	12650	10600	5750
J4-352-35	35	168,0	127	42,9	17,5	48	14	18	94,5	47,6	18,0	12750	10800	7500
J4-352-40	40	184,0	137	49,2	19,0	54	14	18	99,0	49,2	19,5	13100	11100	8500

