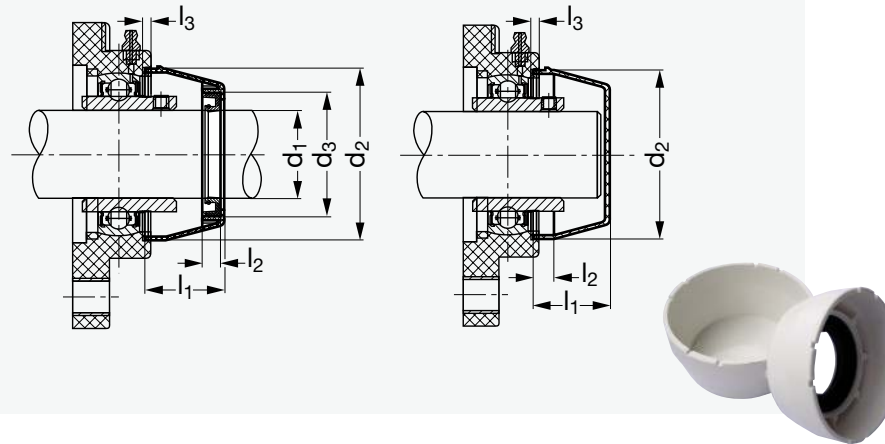


# Couvercle de protection pour paliers thermoplastiques



**MATIERE**

- Pas de corrosion.
- Corps en PBT (polybutylène téréphthalate).

**UTILISATION**

- Température : -35°C à 102°C.

**SUR DEMANDE**

- Autres dimensions.

**Produits associés**



J4-352 page 11



J4-36 page 12



J4-37 page 13

référence

Exemple de commande **J4-355-25**

Fermé	Ouvert	d <sub>1</sub>	d <sub>2</sub>	d <sub>3</sub>	l <sub>1</sub>	l <sub>2</sub>	l <sub>3</sub>
J4-355-20	J4-356-20	20	50,0	32	23	7	3,0
J4-355-25	J4-356-25	25	55,0	37	25	7	4,0
J4-355-30	J4-356-30	30	64,0	42	30	7	4,0
J4-355-35	J4-356-35	35	74,5	32	32	7	4,5
J4-355-40	J4-356-40	40	84,0	52	37	7	3,5