

PALIER APPLIQUE A DEUX TROUS DE FIXATION AVEC CORPS EN POLYAMIDE ET ETANCHEITE

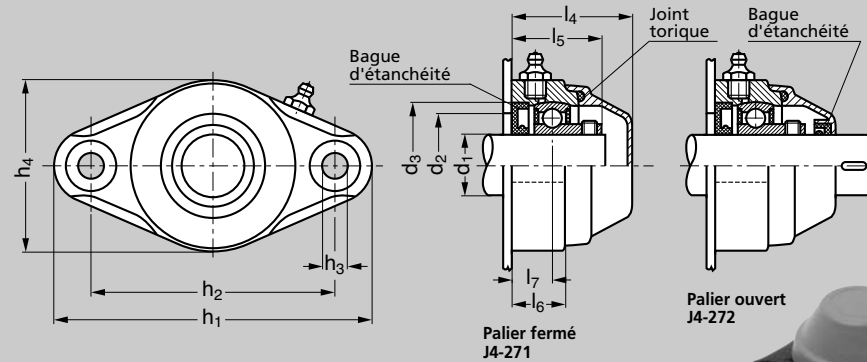
MATIÈRE

- Corps en polyamide renforcé.
- Couvrete en polypropylène renforcé.
- Roulement en acier au chrome.

UTILISATION

- Étanchéité aux poussières, humidité lavages, vapeurs, agents chimiques moyennement agressifs.
- Grande résistance mécanique et thermique.
- Interchangeable avec les paliers en fonte équivalents.

SUR DEMANDE : *



réf.

EXEMPLE DE COMMANDE J4 - 251 - 20

Palier fermé	Palier ouvert	d ₁	d ₂ maxi	d ₂ mini	d ₃	l ₄	l ₅	l ₆	l ₇	h ₁	h ₂	h ₃	h ₄	Pièce de rechange	
Référence	Référence													couvrete fermé ⁽³⁾	couvrete ouvert ⁽³⁾
														Référence	Référence
J4 - 271 - 20	J4 - 272 - 20	20	45	40	47	46	33,5	20	15,2	116	90	11	62	J4 - 255 - 20	J4 - 256 - 20
J4 - 271 - 25	J4 - 272 - 25	25	50	45	52	49,5	36,3	22,5	16,8	130	99	11	71	J4 - 255 - 25	J4 - 256 - 25
J4 - 271 - 30	J4 - 272 - 30	30	60	50	62	55	41	26	20	148	117	11	85	J4 - 255 - 30	J4 - 256 - 30
J4 - 271 - 35*	J4 - 272 - 35*	35	70	55	72	69	45	26	19,5	162	130	11	93	J4 - 255 - 35	J4 - 256 - 35

1. Fr : charge radiale sur le roulement.

2. Le système de fixation par vis permet une capacité de charge axiale maxi de 0,20 x C (avec des arbres non trempés et des vis serrées aux couples conseillés). Les valeurs des charges radiales statiques Fr sont issues d'essais effectués en laboratoire sur des unités complètes avec roulements.

3. Livré avec joints.

d ₁	Charge roulement (N)		Charge statique maxi admise par le palier (N)		Température d'utilisation continue (°C)		
	Coefficient de charge dyn. C	Charge stat. Co	Charge axiale maxi ⁽²⁾	⁽¹⁾	⁽¹⁾	Dans l'air	Dans l'eau chaude
20	12700	6550	2540	9775	9775	-20°C à +90°C	+80°C
25	14000	7800	2800	10925	11500		Pour le nettoyage, ne pas utiliser de jets de vapeur
30	19500	11200	3900	14950	14375		
35	25500	15300	5100	14950	13225		