

# PALIER APPLIQUE A QUATRE TROUS DE FIXATION AVEC CORPS EN POLYAMIDE ET ETANCHEITE

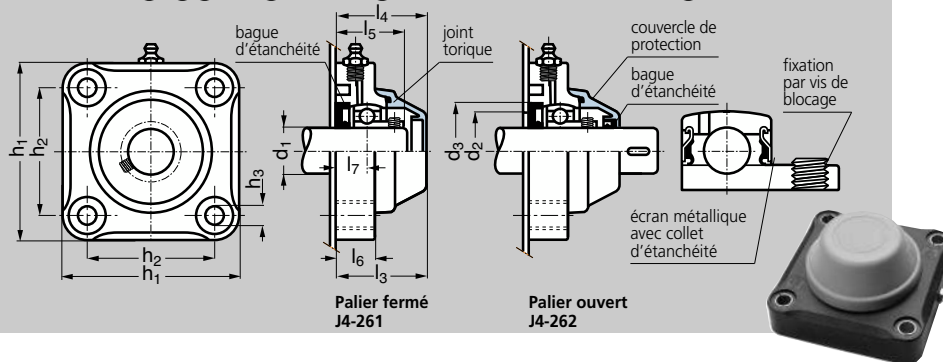
**MATIÈRE**

- Corps en polyamide renforcé.
- Couvercle en polypropylène renforcé.
- Roulement en acier au chrome.

**UTILISATION**

- Étanchéité aux poussières, humidité lavages, vapeurs, agents chimiques moyennement agressifs.
- Grande résistance mécanique et thermique.
- Interchangeable avec les paliers en fonte équivalents.

SUR DEMANDE : \*



réf.

EXEMPLE DE COMMANDE **J4 - 261 - 25**

| Palier fermé<br>Référence | Palier ouvert<br>Référence | d <sub>1</sub> | d <sub>2</sub> <sup>(3)</sup> |      | d <sub>3</sub> | l <sub>3</sub> | l <sub>4</sub> | l <sub>5</sub> | l <sub>6</sub> | l <sub>7</sub> | h <sub>1</sub> | h <sub>2</sub> | h <sub>3</sub> | Pièce de rechange                           |  |
|---------------------------|----------------------------|----------------|-------------------------------|------|----------------|----------------|----------------|----------------|----------------|----------------|----------------|----------------|----------------|---|--|
|                           |                            |                | maxi                          | mini |                |                |                |                |                |                |                |                |                | couvercle fermé <sup>(4)</sup><br>Référence | couvercle ouvert <sup>(4)</sup><br>Référence |
| J4 - 261 - 25             | J4 - 262 - 25              | 25             | 50                            | 45   | 52             | 49,5           | 47,5           | 36,3           | 22,5           | 16,8           | 98             | 70             | 11             | J4 - 255 - 25                               | J4 - 256 - 25                                |
| J4 - 261 - 30             | J4 - 262 - 30              | 30             | 60                            | 50   | 62             | 55             | 53             | 41             | 26             | 20             | 110            | 83             | 11             | J4 - 255 - 30                               | J4 - 256 - 30                                |
| J4 - 261 - 35*            | J4 - 262 - 35*             | 35*            | 70                            | 55   | 72             | 59             | 57             | 45             | 26             | 19,5           | 120            | 92             | 11             | J4 - 255 - 35*                              | J4 - 256 - 35*                               |
| J4 - 261 - 40*            | J4 - 262 - 40*             | 40             | 78                            | 65   | 80             | 65,5           | 62,5           | 47,3           | 30             | 22             | 131            | 102            | 11             | J4 - 255 - 40*                              | J4 - 256 - 40*                               |

1. Fr : charge radiale sur le roulement.
2. Le système de fixation par vis permet une capacité de charge axiale maxi de 0,20 x C (avec des arbres non trempés et des vis serrées aux couples conseillés). Les valeurs des charges radiales statiques Fr sont issues d'essais effectués en laboratoire sur des unités complètes avec roulements.
3. Respecter d<sub>2</sub> maxi et mini pour éviter la sortie de la bague d'étanchéité et permettre la purge de l'air pendant la relubrification.
4. Livré avec joints.

| d <sub>1</sub> | Charge roulement (N)         |                        | Charge statique maxi admise par le palier (N) |       | Température d'utilisation continue (°C) |   |
|----------------|------------------------------|------------------------|---|-------|---|---|
|                | Coefficient de charge dyn. C | Charge axiale stat. Co | Fr  | Fr    | Dans l'air                              | Dans l'eau chaude   |
| 25             | 14000                        | 7800                   | 2800  | 19550 | 20700                                   | -20°C<br>à<br>+60°C<br><br>Pour le nettoyage, ne pas utiliser de jets de vapeur |
| 30             | 19500                        | 11200                  | 3900  | 19550 | 20700                                   |   |
| 35             | 25500                        | 15300                  | 5100  | 20700 | 25300                                   |   |
| 40             | 30700                        | 19000                  | 6140  | 20700 | 25300                                   |   |