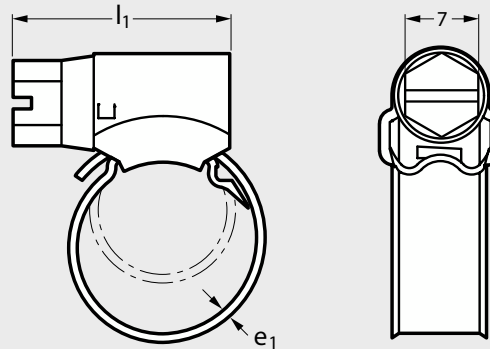


MICHAUD CHAILLYCOMPOSANTS POUR
PNEUMATIQUES ET FLUIDESmodèle **H80-9-A**

Collier à vis acier

à bande pleine largeur 9 mm



■ MATIÈRE
- Acier.

Référence

■ Exemple de commande **H80-9-A-08-14**

	d, mini/maxi	l ₁	e ₁
H80-9-A-08-14	08-14	20	0,8
H80-9-A-11-17	11-17	20	0,8
H80-9-A-13-20	13-20	20	0,8
H80-9-A-15-24	15-24	25	0,8
H80-9-A-19-28	19-28	25	0,8
H80-9-A-22-32	22-32	25	0,8
H80-9-A-26-38	26-38	25	0,8
H80-9-A-32-44	32-44	29	0,8
H80-9-A-38-50	38-50	29	0,8
H80-9-A-44-56	44-56	29	0,8
H80-9-A-50-65	50-65	32	0,8