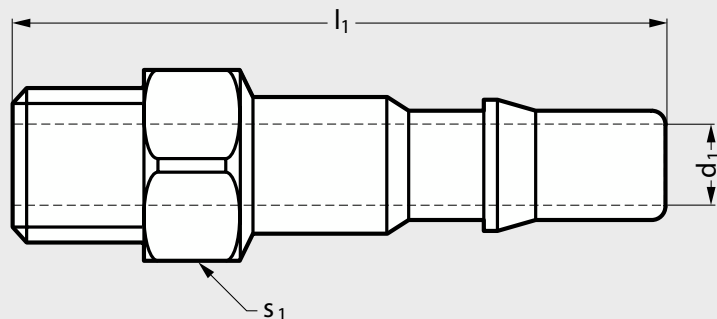


Embout coupleur ISO C fileté



MATIÈRE

- Acier supérieur.

UTILISATION

- PN: 16 bars.
- Norme ISO 6150C.
- Température: -15°C à +70°C.

Détermination des embouts et corps, page 528.

Exemple de commande **H70-01-C-6-1/4-M**

Référence

	Diamètre de passage d_1	Raccordement	l_1	s_1
H70-01-C-6-1/4-M	6	1/4"	48	14
H70-01-C-6-3/8-M	6	3/8"	52	17
H70-01-C-8-1/4-M	8	1/4"	55	19
H70-01-C-8-3/8-M	8	3/8"	56	16
H70-01-C-8-1/2-M	8	1/2"	60	24

Produits associés



H70-03-C-F
Page 535



H70-03-C-T
Page 537



H600 Page 514



H72-EC Page 557