

Inox

■ MATIÈRE

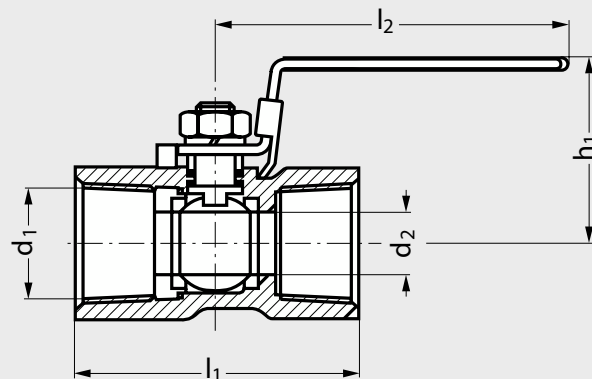
- **Inox** 316.

■ UTILISATION

- Pour produits associés **inox**, nous consulter.
- Température : -20°C à 150°C.

Vanne monobloc femelle-femelle gaz

passage réduit - PN55 - poignée cadenassable inox 316



■ Produits associés



H32-DC-CO
Page 504



H600 Page 514

Référence

■ Exemple de commande **H482-VBS-I-1/4**

	Raccordement d_1	Diamètre nominal	d_2	l_1	l_2	h_1
H482-VBS-I-1/4	1/4"	8	5	39	67	35
H482-VBS-I-3/8	3/8"	10	7	44	70	37
H482-VBS-I-1/2	1/2"	15	9	56,5	90	43,5
H482-VBS-I-3/4	3/4"	20	12,5	58	90	47
H482-VBS-I-1	1"	25	15	71	103	50
H482-VBS-I-1" 1/4	1" 1/4	32	20	78	103	57
H482-VBS-I-1" 1/2	1" 1/2	40	24,5	83	127	69
H482-VBS-I-2	2"	50	32	100	127	74,5