

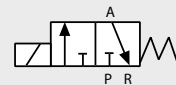
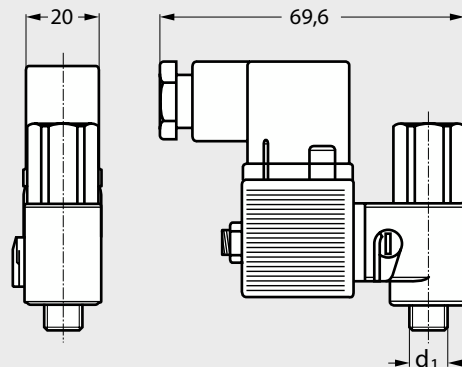
# Électrovanne compacte pilote banjo

## ■ MATIÈRE

- Corps : polyamide.
- Étanchéité : FKM.
- Vis banjo : **laiton** nickelé.
- Classe de protection : IP65.

## ■ UTILISATION

- Gamme de pression : 0 à 10 bars.
- Diamètre nominal : 1,2 mm.
- Température du fluide : -10°C à +100°C.
- Température ambiante : +55°C maxi.
- Consommation DC : 4W.
- Consommation AC :
  - . 9 VA à l'appel,
  - . 6 VA en maintien.
- Connecteur livré en standard.
- Les électrovannes type banjo sont étudiées pour un montage rapide sur les vannes de process type H41.
- Fluides, gaz neutres et air comprimé.
- Application : régulation pneumatique et vanne pilote.



## ■ Produits associés



H30 Page 458



H41 Page 550



H622 Page 511

## Référence

■ Exemple de commande **H43-EV-L-3/2-1/4-24VDC**

Raccordement $d_1$	Diamètre nominal	$h_1$	24 V DC	24 V AC	110 V AC	230 V AC
1/4"	1,2	9,5	H43-EV-L-3/2-1/4-24VDC	H43-EV-L-3/2-1/4-24VAC	H43-EV-L-3/2-1/4-110VAC	H43-EV-L-3/2-1/4-230VAC