

MICHAUD CHAILLYCOMPOSANTS POUR
PNEUMATIQUES ET FLUIDESmodèle **H38-SV-RD-CY**

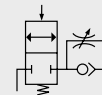
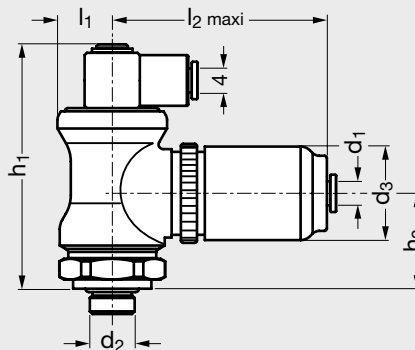
Stop vérin régleur de débit piquage mâle cylindrique et raccords instantanés

MATIÈRE

- Corps : polymère H.R.
- Joints : nitrile.
- Vis : **laiton** avec rondelle joint.

UTILISATION

- Ce raccord combine la fonction stop vérin à la fonction régleur de débit.
- Température d'utilisation : -15°C à +60°C.
- Caractéristiques du réglage : réglage annulaire obtenu sur 280°, réglage précis à basse vitesse, verrouillage du réglage par écrou de blocage.
- Pression maxi : 1 à 10 bars.

**Référence****Exemple de commande****H38-SV-RD-4-1/8-CY**

	d ₁	d ₂	d ₃	l ₁	l ₂ max	h ₁	h ₂
H38-SV-RD-4-1/8-CY	4	1/8"	21,5	12	52	53	21
H38-SV-RD-6-1/8-CY	6	1/8"	21,5	12	52	53	21
H38-SV-RD-6-1/4-CY	6	1/4"	21,5	12	52	53	21
H38-SV-RD-8-1/4-CY	8	1/4"	27	14	60	57,5	24,7
H38-SV-RD-8-3/8-CY	8	3/8"	27	14	60	57,5	24,7