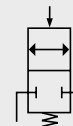
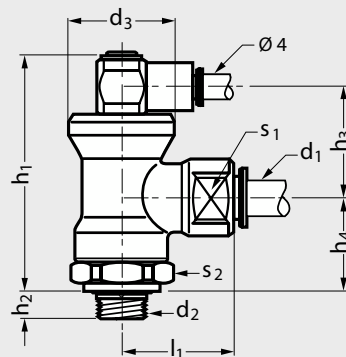


**MICHAUD CHAILLY**COMPOSANTS POUR  
PNEUMATIQUES ET FLUIDESmodèle **H38-SV-CY**

# Stop vérin piquage mâle cylindrique et raccords instantanés

**MATIÈRE**

- Corps : **laiton** traité.
- Joint, membrane : nitrile.
- Rondelle d'accrochage : acier **inox**.

**UTILISATION**

- Pression maxi : 10 bars.

## Référence

## Exemple de commande

**H38-SV-6-1/8-CY**

	d <sub>1</sub>	d <sub>2</sub>	d <sub>3</sub>	l <sub>1</sub>	h <sub>1</sub>	h <sub>2</sub>	h <sub>3</sub>	h <sub>4</sub>	s <sub>1</sub>	s <sub>2</sub>
H38-SV-6-1/8-CY	6	1/8"	24	28	53	5,5	24,5	21	17	21
H38-SV-6-1/4-CY	6	1/4"	24	28	53	6,5	24,5	21	17	21
H38-SV-8-1/4-CY	8	1/4"	24	28	53	6,5	24,5	21	17	21
H38-SV-8-3/8-CY	8	3/8"	24	28	53	7,5	24,5	21	17	21
H38-SV-10-3/8-CY	10	3/8"	28	35	58	7,5	25	25	25	24
H38-SV-12-1/2-CY	12	1/2"	28	37,5	58	9	25	25	25	24