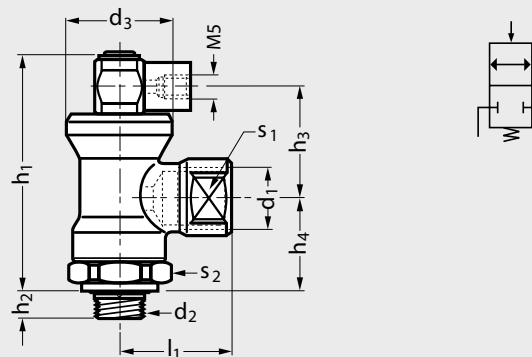


Stop vérin piquage mâle cylindrique et raccords taraudés



MATIÈRE

- Corps : **laiton** traité.
- Joint, membrane : nitrile.
- Rondelle d'accrochage : acier **inox**.

UTILISATION

- Pression maxi : 10 bars.

Référence

Exemple de commande

H38-SV-1/4-CY-1/8-F

	d_2	d_1	d_3	l_1	h_1	h_2	h_3	h_4	s_1	s_2
H38-SV-1/4-CY-1/8-F	1/4"	1/8"	24	25,5	53	5	24,5	21	17	21
H38-SV-1/4-CY-1/4-F	1/4"	1/4"	24	25,5	53	5,5	24,5	21	17	21
H38-SV-3/8-CY-3/8-F	3/8"	3/8"	28	34	58	5,5	25	25	27	24
H38-SV-1/2-CY-1/2-F	1/2"	1/2"	28	40	58	7	25	25	27	24