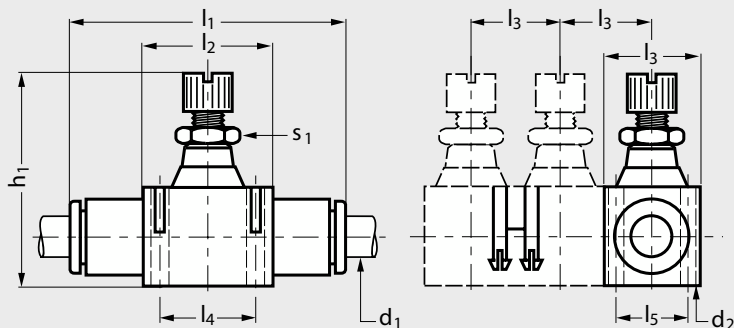


MICHAUD CHAILLYCOMPOSANTS POUR
PNEUMATIQUES ET FLUIDESmodèle **H38-RD**

Régleur de débit à raccord instantané

**MATIÈRE**

- Corps : polymère H.R.
- Vis : **laiton** nickelé.
- Livré avec deux agrafes de liaison.

UTILISATION

- Pression maxi : 10 bars

Référence**Exemple de commande****H38-RD-4**

	d ₁	d ₂	l ₁	l ₂	l ₃	l ₄	l ₅	h ₁ min	h ₁ max	s ₁
H38-RD-4	4	2,2	39	15	12	11	8	29,5	33,5	5
H38-RD-6	6	3,2	54	23	17	17	11	39,5	44,5	8
H38-RD-8	8	3,2	60,5	26	18,5	20	12,5	40	52,5	11
H38-RD-10	10	4,2	76	33	24	26	16	52	61	14
H38-RD-12	12	4,2	86	35	28	27,5	20	57,5	68	14