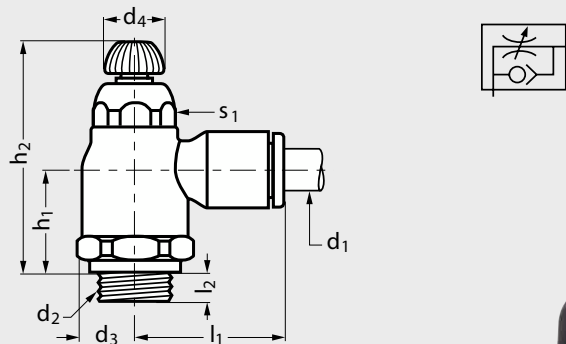


MICHAUD CHAILLYCOMPOSANTS POUR
PNEUMATIQUES ET FLUIDESmodèle **H38-RD-CY-E-VE**

Régleur de débit

cylindrique à l'échappement et vis extérieure

**MATIÈRE**

- Contre écrou: **laiton** nickelé.
- Corps: polymère H.R.
- Joints: nitrile.
- Rondelle d'accrochage: acier **inox**.
- Vis: **laiton** nickelé.

UTILISATION

- L'embase mobile permet, après implantation, une orientation facile et évite les courbures de tubes, entraînant des restrictions ou des ralentissements du débit.
- Pression maxi: 10 bars.

RéférenceExemple de commande **H38-RD-4-1/8-CY-E-VE**

	d ₁	d ₂	d ₃	d ₄	l ₁	l ₂	h ₁	h ₂ min	h ₂ max	s ₁
H38-RD-4-1/8-CY-E-VE	4	1/8"	9	10	22	5	16	38	44	10
H38-RD-6-1/8-CY-E-VE	6	1/8"	9	10	22	5	16	38	44	10
H38-RD-6-1/4-CY-E-VE	6	1/4"	9	10	22	5,5	15	36,5	42,5	10
H38-RD-8-1/8-CY-E-VE	8	1/8"	10,5	12	28	4,5	18	41,5	48	14
H38-RD-8-1/4-CY-E-VE	8	1/4"	10,5	12	28	5,5	18,5	41,5	48	14
H38-RD-8-3/8-CY-E-VE	8	3/8"	11	12	28	5,5	17	41,5	48	14
H38-RD-10-1/4-CY-E-VE	10	1/4"	12,5	17	31,5	5,5	20	45,5	53,5	17
H38-RD-10-3/8-CY-E-VE	10	3/8"	12,5	17	31,5	5,5	20	45,5	54	17
H38-RD-12-3/8-CY-E-VE	12	3/8"	12,5	17	35	5,5	20	45,5	54	17
H38-RD-12-1/2-CY-E-VE	12	1/2"	13	17	35	7	20	45,5	54	17