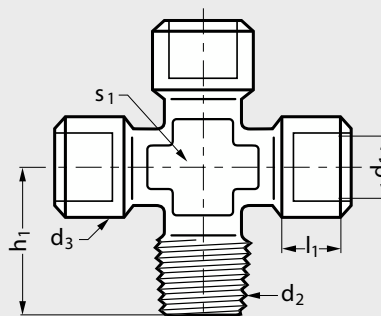


# Croix égale mâle-femelle

## cylindrique et conique



■ **MATIÈRE**

- **Laiton** nickelé.

■ **UTILISATION**

- Pression : 60 bars.

- Température :  $-10^{\circ}\text{C}$  à  $+80^{\circ}\text{C}$ .

Référence

■ Exemple de commande

**H32-XMF-1/8**

	$d_1$	$d_2$	$d_3$	$l_1$	$h_1$	$s_1$
H32-XMF-1/8	1/8"	1/8"	13	8	18,5	10
H32-XMF-1/4	1/4"	1/4"	17	11	23,5	13
H32-XMF-3/8	3/8"	3/8"	21	11,5	26	17
H32-XMF-1/2	1/2"	1/2"	26	14	31	21