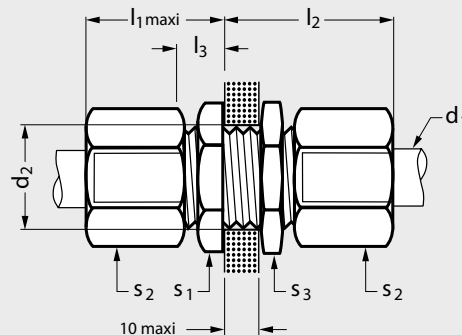


MICHAUD CHAILLYCOMPOSANTS POUR
PNEUMATIQUES ET FLUIDESmodèle **H32-TC**

Traversée de cloison union double égale



MATIÈRE

- Laiton.

FOURNITURE

- Raccord.
- 2 écrous.
- 2 olives.

Référence

Exemple de commande

H32-TC-4

	d ₁	d ₂	l ₁ max	l ₂	l ₃	s ₁	s ₂	s ₃
H32-TC-4	4	8,3	17	27	7	10	10	13
H32-TC-5	5	10,3	18	28	7,5	13	12	14
H32-TC-6	6	10,3	19	28	7,5	13	13	14
H32-TC-8	8	12,3	20	29	7	14	14	17
H32-TC-10	10	16,5	25	33	9	19	19	22
H32-TC-12	12	18,5	25	33	9	22	22	22
H32-TC-14	14	20,5	25	35	8	24	24	24
H32-TC-15	15	20,5	25	35	8	24	24	24
H32-TC-16	16	22,5	28	36	9,5	27	27	27
H32-TC-18	18	24,5	30	40	10,5	27	30	30
H32-TC-20	20	27,5	31	41	11	32	30	32
H32-TC-22	22	30,5	32	42	11	36	36	36
H32-TC-25	25	33,5	36	46	11	36	41	38