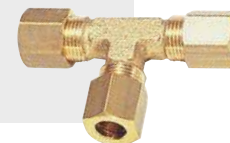
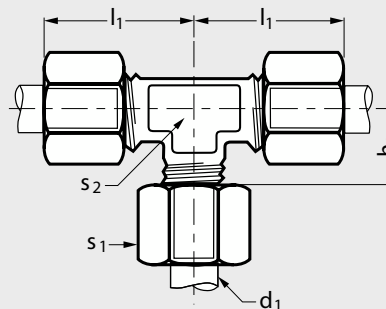


# Raccord en T



■ **MATIÈRE**

- Laiton.

■ **FOURNITURE**

- Raccord.
- 3 écrous.
- 3 olives.

**Référence**

■ Exemple de commande **H32-T-4**

	$d_1$	$l_1$	$h_1$	$s_1$	$s_2$
H32-T-4	4	38	9,5	10	8
H32-T-5	5	42	11	12	8
H32-T-6	6	44	11	13	8
H32-T-8	8	56	15	14	10
H32-T-10	10	60	14,5	19	12
H32-T-12	12	60	15	22	15
H32-T-14	14	70	18	24	19
H32-T-15	15	70	18	24	19
H32-T-16	16	78	21	27	19
H32-T-18	18	82	21,5	30	23
H32-T-20	20	84	21,5	32	23
H32-T-22	22	100	29	36	27
H32-T-25	25	108	29	41	27
H32-T-28	28	110	30	42	32