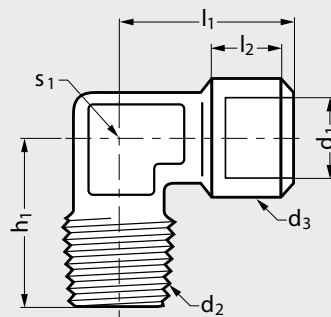


Équerre égale mâle-femelle

cylindrique et conique



■ MATIÈRE
- Laiton nickelé.

■ Exemple de commande **Référence H32-LMF-M5**

	d ₁	d ₂	l ₁	l ₂	h ₁	d ₃	s ₁
H32-LMF-M5	M5x0,8	M5x0,8	11	4	11	8	9
H32-LMF-1/8	1/8"	1/8"	21	8	18,5	13	10
H32-LMF-1/4	1/4"	1/4"	25,5	11	23,5	17	13
H32-LMF-3/8	3/8"	3/8"	28	11,5	26	21	17
H32-LMF-1/2	1/2"	1/2"	33,5	14	31	26	21
H32-LMF-3/4	3/4"	3/4"	36,5	15	35	31	27