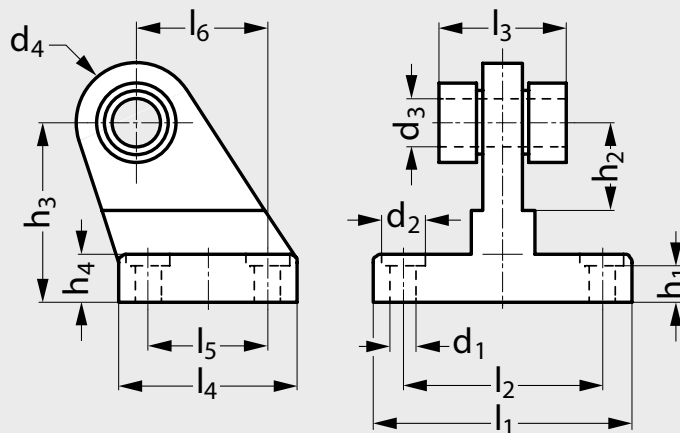


# Fixation rotule arrière

pour vérins compacts et profilés


**MATIÈRE**

- Fonte à graphite nodulaire.

**FOURNITURE**

- 1 fixation rotulée et 2 bagues.


**Produit associé**


**H29-FLASAR-P31**  
Page 439

**Référence**

Exemple de commande **H29-32-FIXROT-CP/P31**

	Diamètre de piston	$l_1$	$l_2$	$l_3$	$l_4$	$l_5$	$l_6$	$h_1$	$h_2$	$h_3$	$h_4$	$d_1$	$d_2$	$d_3$	$d_4$
H29-32-FIXROT-CP/P31	32	51	38	25,8	31	18	21	4,5	16	32	10	5,5	10	10 -0,008	13
H29-40-FIXROT-CP/P31	40	54	41	27,8	35	22	24	4,3	20	36	10	5,5	10	12 -0,008	15
H29-50-FIXROT-CP/P31	50	65	50	31,8	45	30	33	5,2	22	45	12	6,6	11	12 -0,008	15
H29-63-FIXROT-CP/P31	63	67	52	39,8	50	35	37	5,2	30	50	12	6,6	11	16 -0,008	20
H29-80-FIXROT-CP/P31	80	86	66	49,8	60	40	47	5	31	63	14	9	15	16 -0,008	20
H29-100-FIXROT-CP/P31	100	96	76	59,8	70	50	55	6	38	71	14	9	15	20 -0,010	24
H29-125-FIXROT-CP/P31	125	124	94	69,8	90	60	70	18	-	90	20	11	22	25 -0,010	33