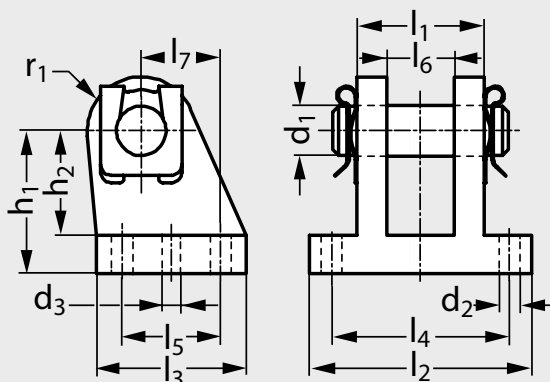


# Chape de pied

pour vérins compacts et profilés


**MATIÈRE**

- Aluminium moulé sous pression.
- Sans cuivre ni PTFE.

**FOURNITURE**

- Chape et goupille élastique.

**Produit associé**

**H29-FLASARROT-CP/  
P31** Page 452

**Référence**
**Exemple de commande** **H29-32-FIXARU-CP/P31**

	Diamètre piston	d <sub>1</sub>	d <sub>2</sub>	d <sub>3</sub>	l <sub>1</sub>	l <sub>2</sub>	l <sub>3</sub>	l <sub>4</sub>	l <sub>5</sub>	l <sub>6</sub>	l <sub>7</sub>	h <sub>1</sub>	h <sub>2</sub>	r <sub>1</sub>
H29-32-FIXARU-CP/P31	32	10	6,8	4,8	28	56	36	42	20	14,1	16	32	24	12
H29-40-FIXARU-CP/P31	40	12	6,8	5,8	30	58	41,5	44	26	16,1	20	36	26	14
H29-50-FIXARU-CP/P31	50	16	9,2	5,8	40	70	47	56	31	21,1	25	45	33	15
H29-63-FIXARU-CP/P31	63	16	9	7,8	40	70	47	56	31	21,1	25	50	38	17
H29-80-FIXARU-CP/P31	80	20	11	7,8	50	89	57	70	36	25,1	30	63	49	18
H29-100-FIXARU-CP/P31	100	20	11	9,8	50	89	67,5	70	46	25,1	41	71	56	22
H29-125-FIXARU-CP/P31	125	30	14	11,8	80	128	96	106	70	37,2	60	90	70	26