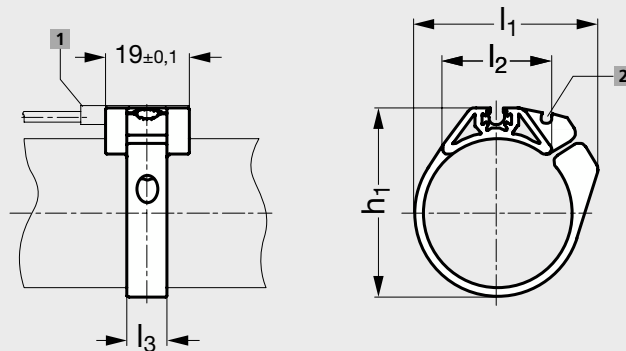


Collier de fixation

capteur pour vérins cylindriques



- 1** Capteur de proximité
- 2** Rainure de guidage pour câble

- MATIÈRE**
- Polyacétal.
- FOURNITURE**
- 1 collier et 1 vis.



■ Produits associés



■ Exemple de commande **Référence**
H28-8-COL-C32

	Diamètre piston	l_1	l_2	$l_3 \pm 0,1$	h_1
H28-8-COL-C32	8	18,9	12,3	7	17,5
H28-10-COL-C32	10	20,4	13,7	7	19,9
H28-12-COL-C32	12	22,7	14,3	7	21,9
H28-16-COL-C32	16	26,1	17,1	7	25,7
H28-20-COL-C32	20	33,2	20,8	9	30,4
H28-25-COL-C32	25	36,5	22,6	9	35,6