



MICHAUD CHAILLYCOMPOSANTS POUR
PNEUMATIQUES ET FLUIDESNouveau avec
amortissement
auto-réglable**MATIÈRE**

- Conforme à la norme ISO 6431  / ISO 15552.
- Conforme à la norme VDMA .
- Avec amortissement de fin de course pneumatique auto-réglable.
- Plage de température: -20°C à $+80^{\circ}\text{C}$.
- Pression de service maxi: 12 bars sauf pour diamètre 125, 10 bars.
- Existe du diamètre 32 à 125 et course de 1 à 2 000 mm.
- Fluide de service: air comprimé filtré, lubrifié ou non lubrifié.

FOURNITURE

- 1 écrou de nez avec le vérin.

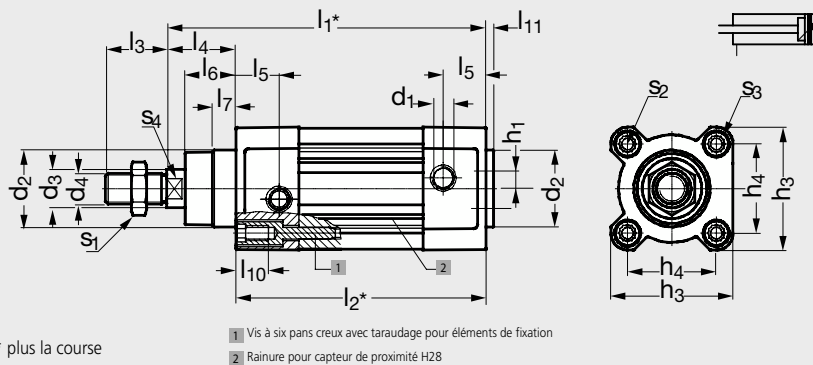
SUR DEMANDE

- Existe dans d'autres versions.

modèle **H22-P31AS**

Vérin double effet

profilé ISO 6431/15552



Vérin double effet

profilé ISO 6431/15552

Référence

 Exemple de commande **H22-32-25-P31A**

Diamètre piston	Course 25	Course 40	Course 50	Course 80	Course 100	Course 125
32	H22- 32-25-P31AS	H22- 32-40-P31AS	H22- 32-50-P31AS	H22- 32-80-P31AS	H22- 32-100-P31AS	H22- 32-125-P31AS
40	H22- 40-25-P31AS	H22- 40-40-P31AS	H22- 40-50-P31AS	H22- 40-80-P31AS	H22- 40-100-P31AS	H22- 40-125-P31AS
50	H22- 50-25-P31AS	H22- 50-40-P31AS	H22- 50-50-P31AS	H22- 50-80-P31AS	H22- 50-100-P31AS	H22- 50-125-P31AS
63	H22- 63-25-P31AS	H22- 63-40-P31AS	H22- 63-50-P31AS	H22- 63-80-P31AS	H22- 63-100-P31AS	H22- 63-125-P31AS
80	H22- 80-25-P31AS	H22- 80-40-P31AS	H22- 80-50-P31AS	H22- 80-80-P31AS	H22- 80-100-P31AS	H22- 80-125-P31AS
100	H22-100-25-P31AS	H22-100-40-P31AS	H22-100-50-P31AS	H22-100-80-P31AS	H22-100-100-P31AS	H22-100-125-P31AS
125	H22-125-25-P31AS	H22-125-40-P31AS	H22-125-50-P31AS	H22-125-80-P31AS	H22-125-100-P31AS	H22-125-125-P31AS

Diamètre piston	Course 160	Course 200	Course 250	Course 320	Course 400	Course 500
32	H22- 32-160-P31AS	H22- 32-200-P31AS	H22- 32-250-P31AS	H22- 32-320-P31AS	H22- 32-400-P31AS	H22- 32-500-P31AS
40	H22- 40-160-P31AS	H22- 40-200-P31AS	H22- 40-250-P31AS	H22- 40-320-P31AS	H22- 40-400-P31AS	H22- 40-500-P31AS
50	H22- 50-160-P31AS	H22- 50-200-P31AS	H22- 50-250-P31AS	H22- 50-320-P31AS	H22- 50-400-P31AS	H22- 50-500-P31AS
63	H22- 63-160-P31AS	H22- 63-200-P31AS	H22- 63-250-P31AS	H22- 63-320-P31AS	H22- 63-400-P31AS	H22- 63-500-P31AS
80	H22- 80-160-P31AS	H22- 80-200-P31AS	H22- 80-250-P31AS	H22- 80-320-P31AS	H22- 80-400-P31AS	H22- 80-500-P31AS
100	H22-100-160-P31AS	H22-100-200-P31AS	H22-100-250-P31AS	H22-100-320-P31AS	H22-100-400-P31AS	H22-100-500-P31AS
125	H22-125-160-P31AS	H22-125-200-P31AS	H22-125-250-P31AS	H22-125-320-P31AS	H22-125-400-P31AS	H22-125-500-P31AS

Diamètre piston	l ₁	l ₂	l ₃	l ₄	l ₅	l ₆	l ₇	l ₁₀	l ₁₁	h ₁	h ₃	h ₄	d ₁	d ₂	d ₃	d ₄	s ₁	s ₂	s ₃	s ₄
32	119,1	94	22	26	19,5	18	10	16	4	5,25	45	32,5	G1/8	30	12	M10 x 1,25	16	M6	6	10
40	133,9	105	24	28,7	22,5	21,3	10,5	16	4	4	54	38	G1/4	35	16	M12 x 1,25	18	M6	6	13
50	141,8	106	32	35,6	22,5	26,8	11,5	16	4	5,5	64	46,5	G1/4	40	20	M16 x 1,5	24	M8	8	17
63	157,1	121	32	35,9	27,5	27	15	16	4	6,25	75	56,5	G3/8	45	20	M16 x 1,5	24	M8	8	17
80	173,6	128	40	45,4	30	34,2	15,7	17	4	8	93	72	G3/8	45	25	M20 x 1,5	30	M10	6	22
100	187,5	138	40	49,3	31,5	38	19,2	17	4	10	110	89	G1/2	55	25	M20 x 1,5	30	M10	6	22
125	225	160	54	65	22,5	45,5	20,5	20	6	8	136	110	G1/2	60	32	M27 x 2	41	M12	8	27

MICHAUD CHAILLY® Infos+

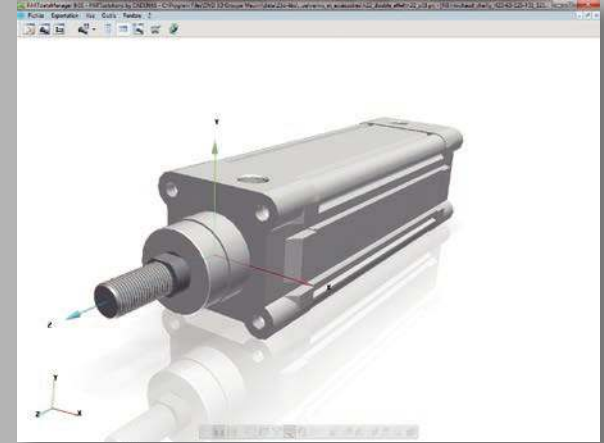
Vous recherchez des informations techniques complémentaires sur notre modèle **H22-P31AS** (Vérin pneumatique).

Nous mettons à votre disposition un ensemble d'**outils techniques**.



1 Notre DVD des composants en 3D

Gratuit sur simple demande
Formulaire en page 742



2 Notre site web www.michaud-chailly.fr

Prix - Disponibilité - Téléchargement

MICHAUD CHAILLY®

VÉRIN DOUBLE EFFET PROFILÉ ISO 6431/15552 (H22-P31AS)

Plan d'ensemble - VÉRIN

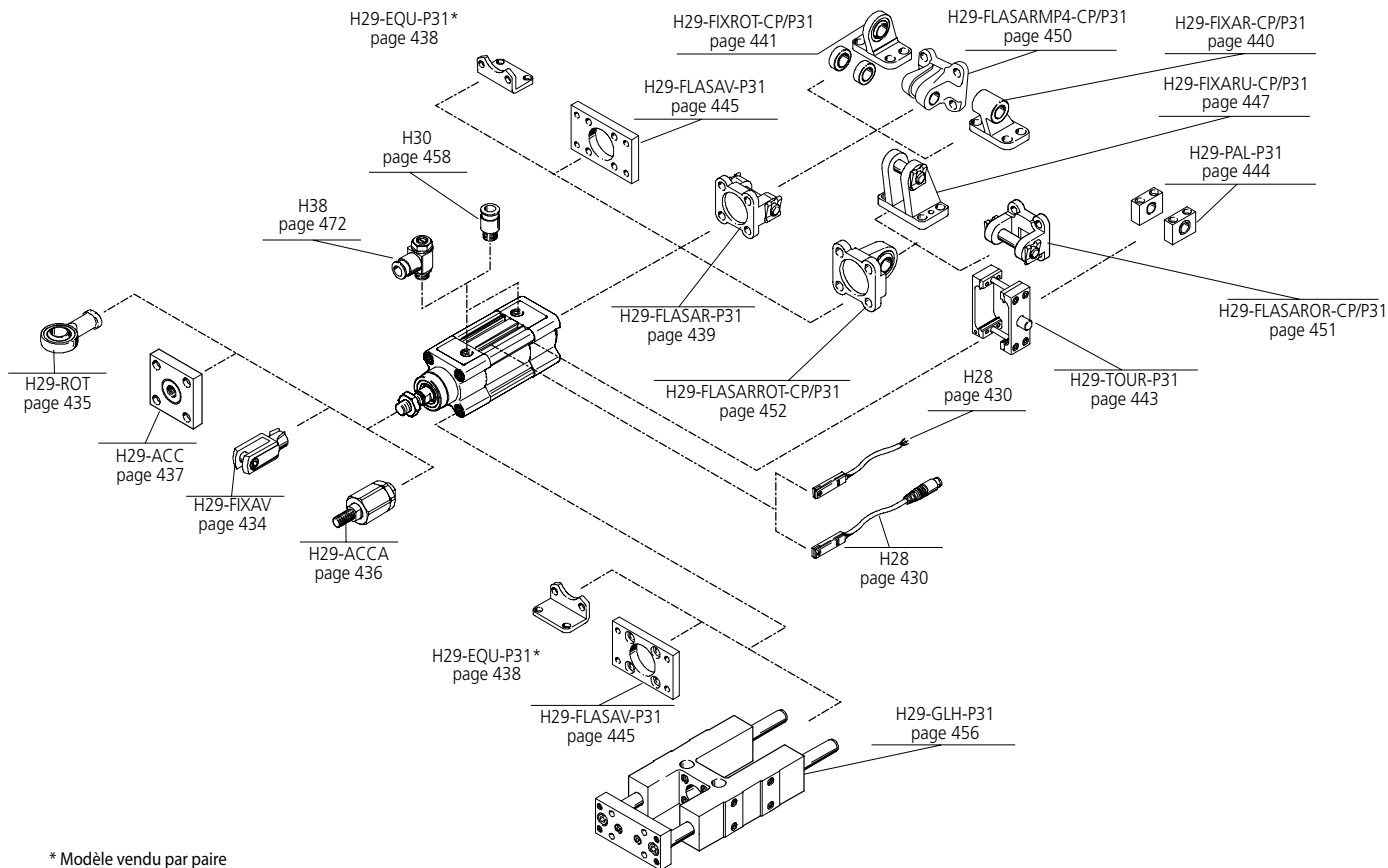
Quantité	Code	N°	Libé.	Ref.	Quantité piston (mm)	Course (mm)	Ø ext. (mm)	Ø int. (mm)
1	40	NC	X32-200-100-40148		200	100	133,0	100
1	40	NC	X32-200-100-40148		200	100	137,0	100
1	40	NC	X32-200-100-40148		200	100	141,0	100
1	40	NC	X32-200-100-40148		200	100	145,0	100
1	40	NC	X32-200-100-40148		200	100	149,0	100
1	40	NC	X32-200-100-40148		200	100	153,0	100

Vous pouvez également
flasher le code
et accéder directement
au **produit en ligne**.



Vérin double effet

profilé ISO 6431/15552



* Modèle vendu par paire