


**MICHAUD CHAILLY**COMPOSANTS POUR  
PNEUMATIQUES ET FLUIDESmodèle **H21-CPFA**

# Vérin simple effet

## compact tige taraudée ISO 21287

**UTILISATION**

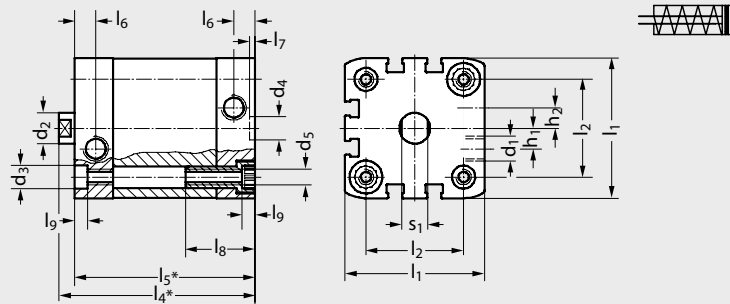
- Conforme à la norme ISO 21287  (à partir du Ø 20).
- Avec amortissement de fin de course élastique.
- Plage de température: -20°C à +80°C.
- Pression de service maxi: 10 bars.
- Fluide de service: air comprimé filtré, lubrifié ou non lubrifié.
- Prévu pour détection par capteur de proximité.
- Existe du diamètre 12 à 100 et course de 1 à 25 mm.

**MONTAGE**

Compatible avec les fixations ISO 15552 de piston Ø 32 à 100 mm.

**SUR DEMANDE**

- Existe dans d'autres versions.



\* plus la course



# Vérin simple effet

## compact tige taraudée ISO 21287

Référence

■ Exemple de commande

**H21-12-5-CPFA**

Diamètre piston	Course 5	Course 10	Course 15	Course 20	Course 25
12	H21- 12 -5-CPFA	H21- 12 -10-CPFA	-	-	-
16	H21- 16 -5-CPFA	H21- 16 -10-CPFA	H21- 16 -15-CPFA	H21- 16 -20-CPFA	H21- 16 -25-CPFA
20	H21- 20 -5-CPFA	H21- 20 -10-CPFA	H21- 20 -15-CPFA	H21- 20 -20-CPFA	H21- 20 -25-CPFA
25	H21- 25 -5-CPFA	H21- 25 -10-CPFA	H21- 25 -15-CPFA	H21- 25 -20-CPFA	H21- 25 -25-CPFA
32	H21- 32 -5-CPFA	H21- 32 -10-CPFA	H21- 32 -15-CPFA	H21- 32 -20-CPFA	H21- 32 -25-CPFA
40	H21- 40 -5-CPFA	H21- 40 -10-CPFA	H21- 40 -15-CPFA	H21- 40 -20-CPFA	H21- 40 -25-CPFA
50	-	H21- 50 -10-CPFA	H21- 50 -15-CPFA	H21- 50 -20-CPFA	H21- 50 -25-CPFA
63	-	H21- 63 -10-CPFA	H21- 63 -15-CPFA	H21- 63 -20-CPFA	H21- 63 -25-CPFA
80	-	H21- 80 -10-CPFA	H21- 80 -15-CPFA	H21- 80 -20-CPFA	H21- 80 -25-CPFA
100	-	H21- 100 -10-CPFA	H21- 100 -15-CPFA	H21- 100 -20-CPFA	H21- 100 -25-CPFA

Diamètre piston	l <sub>1</sub>	l <sub>2</sub>	l <sub>4</sub>	l <sub>5</sub>	l <sub>6</sub>	l <sub>7</sub>	l <sub>8</sub>	l <sub>9</sub>	h <sub>1</sub>	h <sub>2</sub>	d <sub>1</sub>	d <sub>2</sub>	d <sub>3</sub>	d <sub>4</sub>	d <sub>5</sub>	s <sub>1</sub> h <sub>13</sub>
12	27,5 +0,3	16	40	35	6	2,1	17	3,5	2	-	M5	6	6	9	M4	5
16	29 +0,3	18	40	35	6	2,1	17	3,5	2,6	2,6	M5	8	6	9	M4	7
20	35,5 +0,3	22	43	37	6	2,1	19,5	5	2,6	2,6	M5	10	9	9	M5	9
25	39,5 +0,3	26	45	39	6	2,1	19,5	5	2,6	2,6	M5	10	9	9	M5	9
32	47 +0,3	32,5	50	44	8,2	2,1	27	5	6	6	1/8"	12	9	9	M6	10
40	54,5 +0,3	38	51	45	8,2	2,1	27	5	8	8	1/8"	12	9	9	M6	10
50	65,5 +0,3	46,5	53	45	8,2	2,6	27	5	8	8	1/8"	16	12	12	M8	13
63	75,5 +0,3	56,5	57	49	8,2	2,6	27	5	11,5	11,5	1/8"	16	12	12	M8	13
80	95,5 +0,6	72	63	54	8,2	2,6	16,5	2,6	11,5	11,5	1/8"	20	15	12	M10	17
100	113,5 +0,6	89	76	67	10,5	2,6	21,5	2,6	20	20	1/8"	20	15	12	M10	17

# MICHAUD CHAILLY® Infos+

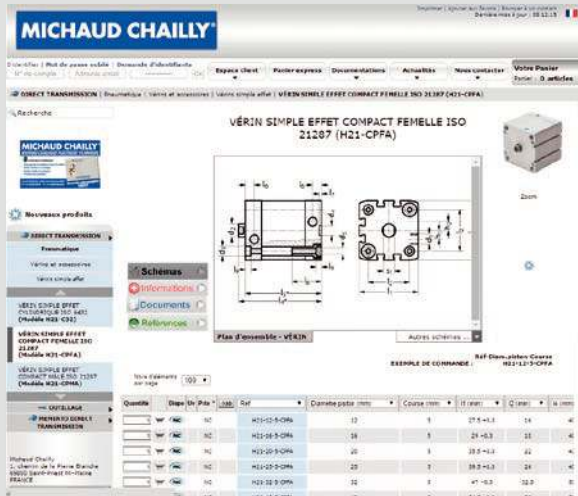
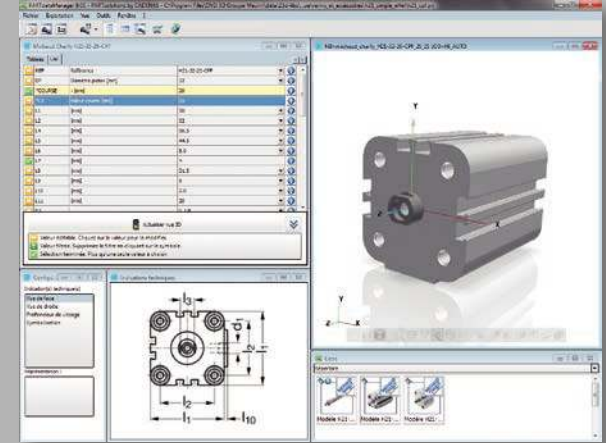
Vous recherchez des informations techniques complémentaires sur notre modèle **H21-CPFA** (Vérin pneumatique).

Nous mettons à votre disposition un ensemble d'**outils techniques**.



## 1 Notre DVD des composants en 3D

Gratuit sur simple demande  
Formulaire en page 742



Vous pouvez également **flasher le code** et accéder directement au **produit en ligne**.

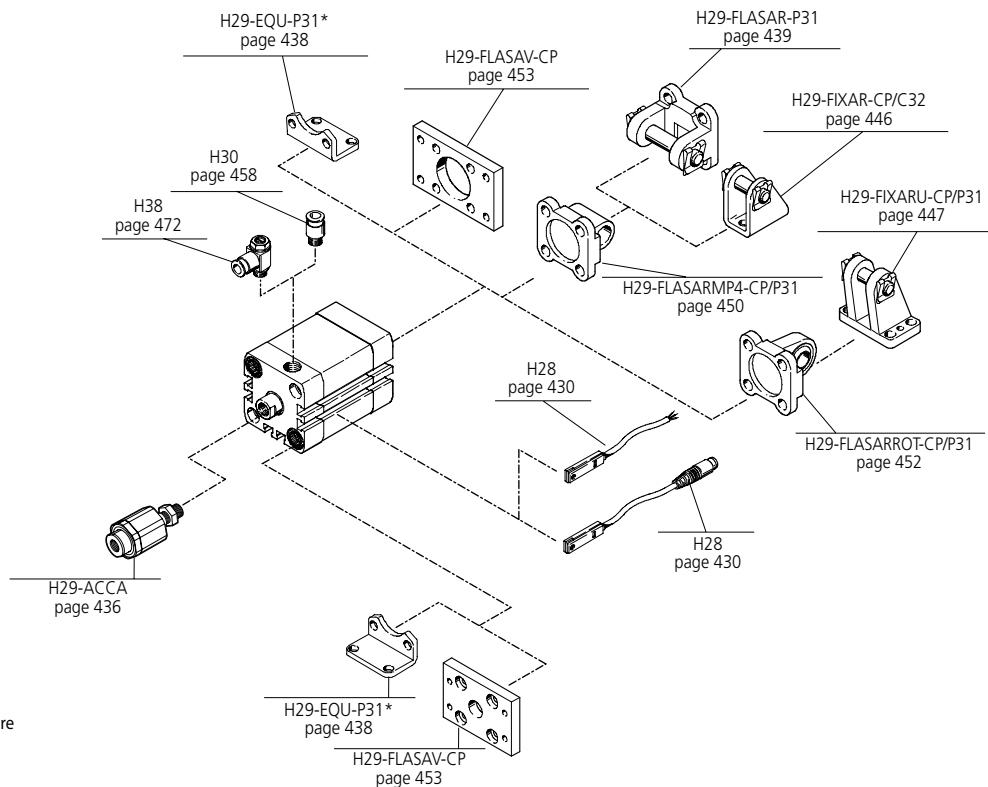


## 2 Notre site web [www.michaud-chailly.fr](http://www.michaud-chailly.fr)

Prix - Disponibilité - Téléchargement

# Vérin simple effet

## compact tige taraudée ISO 21287



\* Modèle vendu par paire