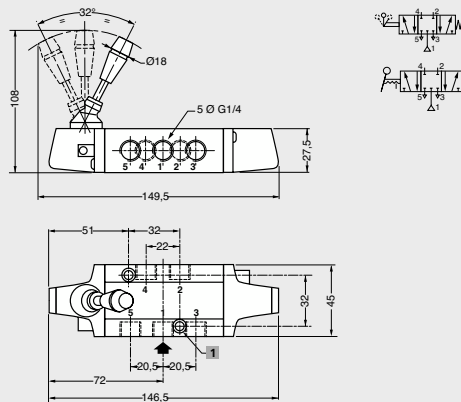


Distributeur à tiroir 5/3CF

à commande mécanique par levier



1 2 trous de fixation : Ø 5,3 - lamage : Ø 9, profondeur 5mm

■ MATIÈRE

- Corps en aluminium traité.
- Pièces internes en zamak, acier, acier **inox**, acétal (POM).
- Étanchéité par joints nitrile (NBR) et polyuréthane (PUR).

■ UTILISATION

- Plage de pression : 0 à 10 bars.
- Fluide : air ou gaz neutre, filtré, lubrifié ou non.
- Température : -25°C à + 60°C.
- Étanche par rapport à l'atmosphère.



Référence

■ Exemple de commande **H14-5/3CF-1/4-L/R**

	Désignation
H14-5/3CF-1/4-L/R	Levier / Rappel au centre
H14-5/3CF-1/4-L/L	Levier 3 positions maintenues