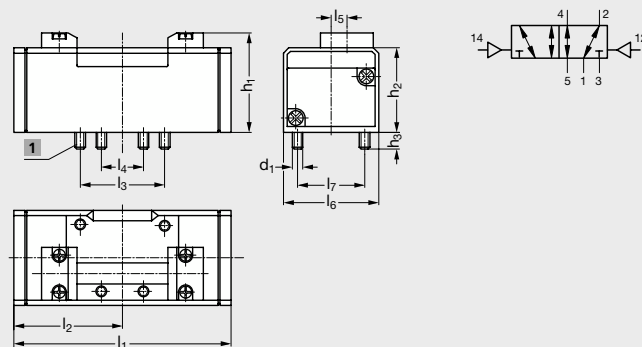


**MICHAUD CHAILLY**COMPOSANTS POUR  
PNEUMATIQUES ET FLUIDESmodèle **H13-5/2-P/P**

# Distributeur ISO 5/2

## à commande pneumatique bistable



1 Vis de fixation imperdables

**UTILISATION**

- Plage de pression de service : -0,9 à 16 bars.
- Pression de pilotage : 2 à 16 bars.
- Température ambiante / fluide : -10°C à +60°C.
- Fluide : air comprimé filtré, lubrifié ou non lubrifié.

**Produits associés**

H134 Page 389



H135 Page 390



H136 Page 391

**Référence****Exemple de commande H13-5/2-1-P/P**

	Taille ISO	Raccordement embase pneumatique	$l_1$	$l_2$	$l_3$	$l_4$	$l_5$	$l_6$	$l_7$	$h_1$	$h_2$	$h_3$	$d_1$	Débit nominal (l/min)
H13-5/2-1-P/P	1	1/4"	87,6	43,8	36	18	28	42	6	46,5	38	9	M5	1200
H13-5/2-2-P/P	2	3/8"	123,4	61,7	48	24	38	54	9	56,5	48	9,5	M6	2300
H13-5/2-3-P/P	3	1/2"	145,4	72,7	64	32	48	65	12	63,5	55	12	M8	4500