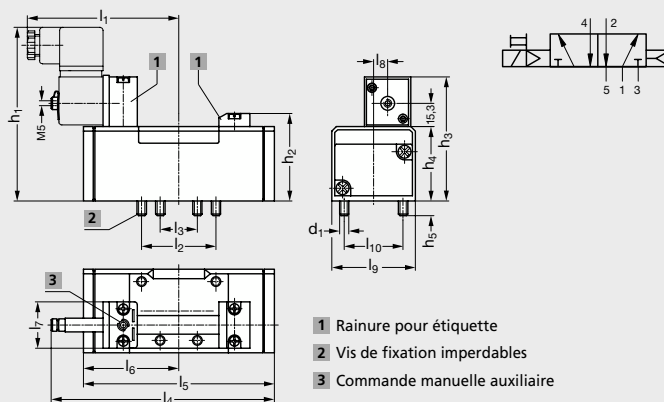


**MICHAUD CHAILLY**COMPOSANTS POUR  
PNEUMATIQUES ET FLUIDESmodèle **H13-5/2-E/R**

# Distributeur ISO 5/2

## à commande électrique monostable

**UTILISATION**

- Température ambiante / fluide:  
-10°C à +50°C.
- Fluide: air comprimé filtré, lubrifié  
ou non lubrifié.
- Tensions:  
. 12, 24 V DC,  
. 24, 110, 230 V AC.

**FOURNITURE**

- Les bobines et les connecteurs  
sont vendus séparément.

**Produits  
associés****H131** Page 386**H132** Page 387**H133** Page 388**H134** Page 389**H135** Page 390**H136** Page 391**H137** Page 392**Référence****Exemple de commande** **H13-5/2-1-E/R**

	Taille ISO	Raccordement embase pneumatique	$l_1$	$l_2$	$l_3$	$l_4$	$l_5$	$l_6$	$l_7$	$l_8$	$l_9$	$l_{10}$	$h_1$	$h_2$	$h_3$	$h_4$	$h_5$	$d_1$	Débit nominal (l/min)	Pression de service (bar)
H13-5/2-1-E/R	1	1/4"	89	36	18	117,5	87,6	43,8	30	6	42	28	106	46,5	74	38	9	M5	1200	2 à 10
H13-5/2-2-E/R	2	3/8"	98	48	24	147,6	123,4	61,7	30	9	54	38	116	56,5	84	48	9,5	M6	2300	3 à 10
H13-5/2-3-E/R	3	1/2"	109	64	32	169	145,4	72,7	30	12	65	48	123	63,5	91	55	12	M8	4500	2 à 10