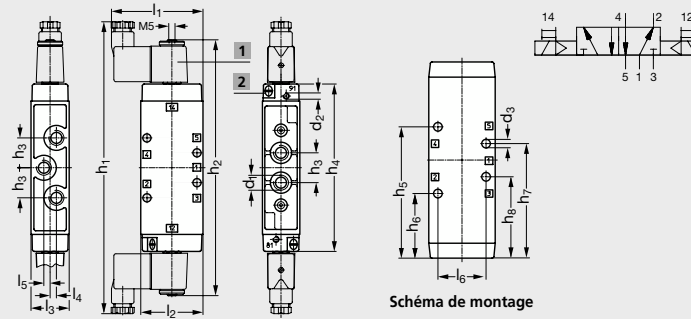
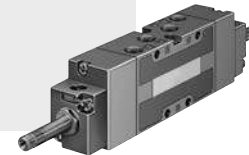


Distributeur en ligne 5/2

à commande électrique bistable



- 1 Bobine orientable sur 360°
- 2 Commande manuelle auxiliaire



UTILISATION

- Température ambiante: -5°C à +40°C.
- Température du fluide: -10°C à +60°C.
- Fluide: air comprimé filtré lubrifié ou non lubrifié.
- Tensions:
 - . 12, 24, 42, 48 V DC
 - . 24, 42, 48, 110, 230, 240 V AC.

FOURNITURE

- Les bobines et les connecteurs sont vendus séparément.

Produits associés



Référence

Exemple de commande **H11-5/2-1/8-E/E**

	Raccordement d ₁	d ₂	d ₃	l ₁	l ₂	l ₃	l ₄	l ₅	l ₆	h ₁	h ₂	h ₃	h ₄	h ₅	h ₆	h ₇	h ₈	Débit nominal (l/min)	Pression de service (bar)
H11-5/2-1/8-E/E	1/8"	M5	5,5	71	45	26	3,5	3,5	35	217	184	19	117	-	58,25	67,75	48,75	600	1,5 à 8
H11-5/2-1/4-E/E	1/4"	M5	6,5	74	50	30,4	-	5	40	235	202	24	134	-	33,5	100,5	-	1100	1,5 à 8
H11-5/2-1/2-E/E	1/2"	1/8"	8,6	89	80	52	-	8	58	272	244	38	176	128	48	108	68	4500	2 à 8