

Distributeur compact en ligne 3/2 NF

à commande électrique monostable

UTILISATION

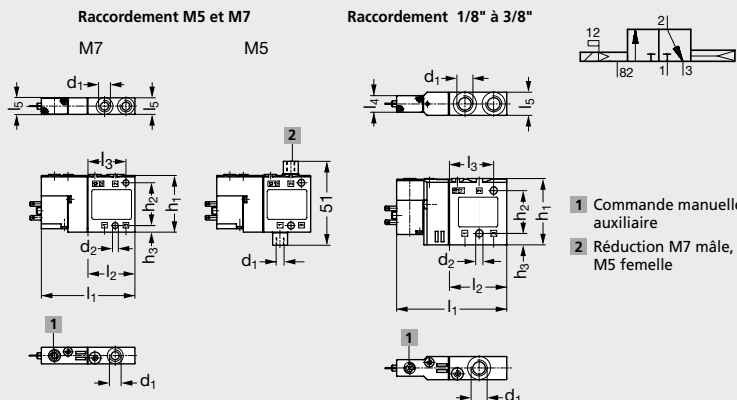
- Plage de pression: 2,5 à 10 bars.
- Température ambiante / fluide: -5°C à +50°C.
- Fluide: air comprimé filtré lubrifié ou non lubrifié.
- Tension de service: 24 V DC.
- Puissance:
 - . Pour M5 à 1/8" : 1,28 W.
 - . Pour 1/4" et 3/8" : 1,5 W.

FOURNITURE

- Les distributeurs sont fournis avec les bobines sans connecteurs.

SUR DEMANDE

- Existe dans d'autres versions.



Exemple de commande

Référence **H10-3/2-M5-E/R-24DC**

	Raccordement d ₁	d ₂	l ₁	l ₂	l ₃	l ₄	l ₅	h ₁	h ₂	h ₃	Débit nominal (l/min)	Pression de service (bar)	Taille
H10-3/2-M5-E/R-24DC	M5	3,5	57	28,5	23	10	10	35	26	4	190	2,5 à 8	10/14
H10-3/2-M7-E/R-24DC	M7	3,5	57	28,5	23	10	10	35	26	4	400	2,5 à 8	10/14
H10-3/2-1/8-E/R-24DC	1/8"	4,4	67	35	27	10	14	40,3	26	7	900	2,5 à 8	10/14
H10-3/2-1/4-E/R-24DC	1/4"	4,4	94	50	38	17,5	18	57	45	6	1300	2,5 à 10	18/14
H10-3/2-3/8-E/R-24DC	3/8"	6,5	65	85	50	17,5	24	62	40	11	2500	2,5 à 10	18/24

Produits associés



H101 Page 363



H101B Page 364



H30 Page 458



H32-SBF Page 506



H32-SM Page 507



H32-SP Page 508



H622 Page 511