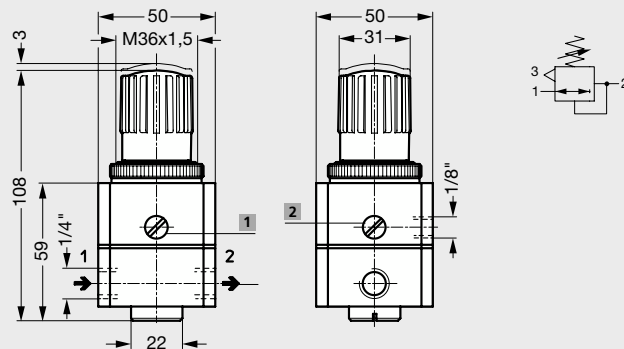


MICHAUD CHAILLYCOMPOSANTS POUR
PNEUMATIQUES ET FLUIDESmodèle **H09**

Régulateur de précision



- 1 Raccord pour manomètre
- 2 Etranglement du filtre
- Sens de passage

**UTILISATION**

- Pression d'entrée: 1 à 12 bars.
- Température: -10°C à +60°C.

FOURNITURE

- Manomètre et équerre vendus séparément.
- Ecou.

Produits associés

H091 Page 355



H0912 Page 358

RéférenceExemple de commande **H09-REGP-0,7-1/4**

	Plage de régulation (bar)	Débit nominal (l/min)
H09-REGP-0,7-1/4	0,05 - 0,7	800
H09-REGP-2,5-1/4	0 - 2,5	1800
H09-REGP-4 -1/4	0 - 4	2000
H09-REGP-10 -1/4	0 - 10	2300