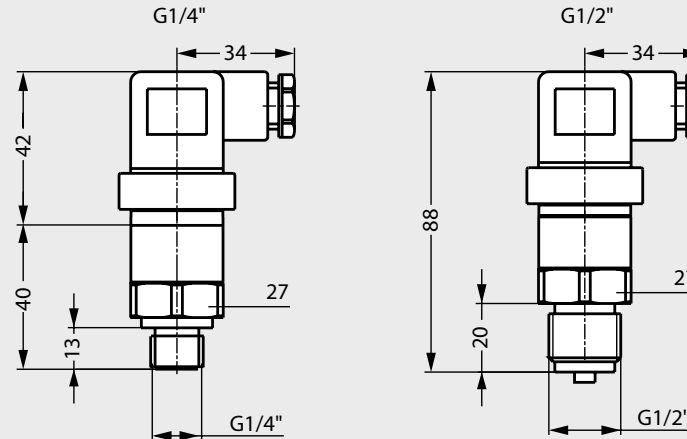


**MICHAUD CHAILLY**COMPOSANTS POUR  
PNEUMATIQUES ET FLUIDESmodèle **H0930**

# Transmetteur de pression

**MATIÈRE**

- Corps et raccord: **inox 316L**.
- En contact avec le fluide: **inox 316L**, céramique (joint viton® sur G1/4").

**UTILISATION**

- Gamme de pression: -1 à 400 bars.
- Température de service ambiante: 0°C à 60°C, fluide: 0°C à 80°C.
- Signal de sortie: 4-20 mA, 2 fils.
- Alimentation: 8-30 V DC.
- Précision: ±1 % EM.
- IP65.

**APPLICATIONS**

- Industrielles générales pneumatiques ou hydrauliques.

**SUR DEMANDE**

- Autres versions.

**Référence**Exemple de commande **H0930-1/4-420-1/0**

Raccordement G1/4"	Raccordement G1/2"	Plage de mesure (bar)
H0930-1/4-420-1/0	H0930-1/2-420-1/0	-1 à 0
H0930-1/4-420-0/1	H0930-1/2-420-0/1	0 à 1
H0930-1/4-420-0/4	H0930-1/2-420-0/4	0 à 4
H0930-1/4-420-0/6	H0930-1/2-420-0/6	0 à 6
H0930-1/4-420-0/10	H0930-1/2-420-0/10	0 à 10
H0930-1/4-420-0/16	H0930-1/2-420-0/16	0 à 16
H0930-1/4-420-0/25	H0930-1/2-420-0/25	0 à 25
H0930-1/4-420-0/40	H0930-1/2-420-0/40	0 à 40
H0930-1/4-420-0/250	H0930-1/2-420-0/250	0 à 250
H0930-1/4-420-0/400	H0930-1/2-420-0/400	0 à 400