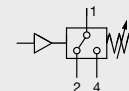
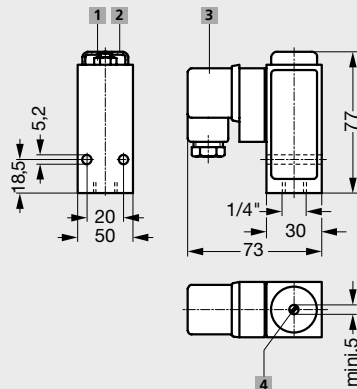


Pressostat



UTILISATION

- Types de contact : inverseur, à ouverture, à fermeture.
- Tension : 250 VAC/DC.
- Classe de protection : IP65.
- Pression : 1 à 12 bars.
- Température : -20°C à +80°C.
- Dispositif déclenchant un contact électrique inverseur lorsque la pression atteint la consigne.

FOURNITURE

- Connecteur.

- 1 Ecrou hexagonal pour le réglage de l'hystérésis (sous le capot de protection)
- 2 Capot de protection
- 3 Raccord enfichable orientable sur 90°
- 4 Vis de réglage du point de commutation



Produits associés



H04 Page 347



H30 Page 458



H32 Page 491

Exemple de commande **Référence**
H05-PRES

	Poids (g)
H05-PRES	231