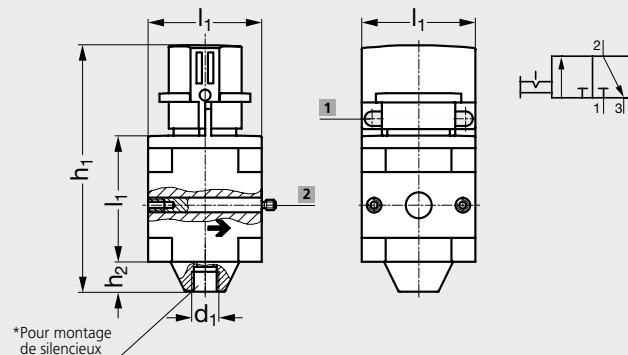


Vanne de coupure manuelle



*Pour montage de silencieux

- 1 Trou pour verrouillage par cadenas
 - 2 Goujon d'assemblage (interchangeable)
- Sens de passage



UTILISATION

- Fluide air comprimé filtré, lubrifié ou non lubrifié.
- Plage de pression : 0 à 16 bars.
- Température : -10°C à +60°C.
- Cette vanne manuelle sert à la mise sous pression et à l'échappement des installations pneumatiques.

Exemple de commande

Référence

H00-VCM-A

	l_1	h_1	h_2	d_1^*
H00-VCM-A	40	98	11	1/8"
H00-VCM-B	55	119	14	1/4"
H00-VCM-C	66	132	16	3/8"

*Pour montage de silencieux

Produits associés



H01 Page 344



H07 Page 348



H32-SP Page 508