

MICHAUD CHAILLY

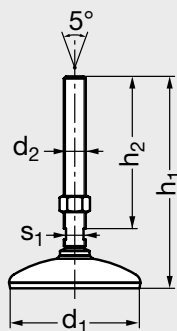
ELEMENTS
DE TRANSMISSION

ROSTA

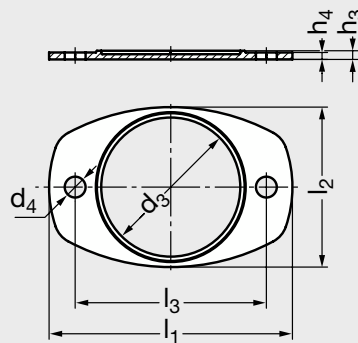
modèles **F73-N - F73-NOX**

Pied antivibratoire réglable

N et NOX

Type N
Type NOX

Plaque de base type P



Type N



Type NOX



Plaque en fonte

MATIÈRES

- Pied : Acier Zingué (base peinte) ou Acier inoxydable 1.4301 et 1.4305.
- Structure : NBR 50 ShA.
- Plaque support : Fonte alliage léger.

UTILISATION

- Isolation contre les vibrations et les bruits solidiens pour des machines ou appareils qui ont besoin d'un nivelage précis.

1. F : Fréquence propre pour G mini ou maxi.

● Délai maîtrisé ○ Contactez-nous

Produits associés



F73-ESL Page 1116



F73-V Page 1117

Référence

Exemple de commande **F73-N80-M12**

Pied	Matière	d ₁	d ₂	d ₃	d ₄	l ₁	l ₂	l ₃	h ₁	h ₂	h ₃	h ₄	s ₁	F ⁽¹⁾		Capacité de charge G		Poids kg	Plaque	Poids kg
														mini Hz	maxi Hz	mini N	maxi N			
F73-N80-M12	● Acier zingué	80	M12	80	12	140	92	110	100	55	5	4	10	25	22	1500	6000	0,3	F73-P80	0,1
F73-N80-M16	● Acier zingué	80	M16	80	12	140	92	110	182	136	5	4	13	22	19	5000	12000	0,5	F73-P80	0,1
F73-NOX80-M16	○ Acier inox	80	M16	80	12	140	92	110	182	136	5	4	13	22	19	5000	12000	0,5	F73-P80	0,1
F73-N120-M20	● Acier zingué	120	M20	120	16	210	135	170	195	139	7	5	16	22	19	10000	20000	1	F73-P120	0,3
F73-NOX120-M20	○ Acier inox	120	M20	120	16	210	135	170	195	139	7	5	16	22	19	10000	20000	1	F73-P120	0,3