

MICHAUD CHAILLY**ELEMENTS
DE TRANSMISSION****RULAND**
GmbH, Made in Switzerland and Germany**MATIÈRES**

- F2-42: Acier bruni 1215. Visserie acier bruni 1215.
- F2-420: Acier **inoxydable** 1.4305 (AISI 303). Visserie **inoxydable** 18/8 (AISI 300).

CARACTÉRISTIQUES

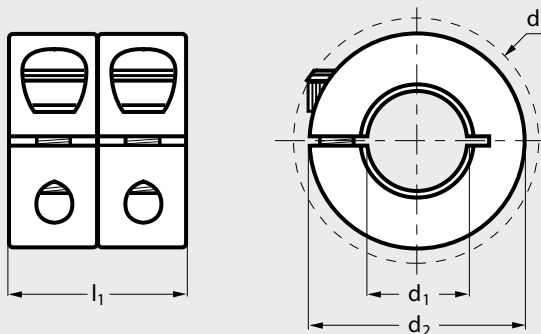
- Tolérance de perpendicularité entre l'alésage et la face de référence: $\leq 0,05$ mm.
- Vis selon DIN 912 classe 12.9.

UTILISATION

- Ne détériore pas l'arbre.
- Plus grande capacité de charge axiale que les bagues d'arrêt simple modèles F2-31 et F2-32.
- Tolérance largeur: $+0,08$ mm / $-0,25$ mm.
- Couples de serrage des vis: voir sur les pages de généralités des bagues d'arrêt fendues.
- Peut également fonctionner comme un accouplement rigide court.
- Température: -40°C à $+175^{\circ}\text{C}$.

Acier
Inoxydable

Bague d'arrêt double fendue en deux parties

modèles **F2-42 - F2-420****POUR VOTRE MONTAGE**

en acier bruni



en acier inoxydable

Produit associé

A5-29 Page 376

Référence

● Délai maîtrisé ○ Contactez-nous

■ Exemple de commande **F2-42-06**

Acier		Acier inoxydable		d ₁	d ₂	d ₃	l ₁	Vis DIN 912	Poids g
F2-42-06	●	F2-420-06	●	6	16	20,7	20	M3x8	36,3
F2-42-08	●	F2-420-08	●	8	18	22,4	20	M3x8	72,6
F2-42-10	●	F2-420-10	●	10	24	26	20	M3x10	108,9
F2-42-12	●	F2-420-12	●	12	28	31,8	24	M4x12	90,7
F2-42-16	●	F2-420-16	●	16	34	39,4	29	M5x16	108,4
F2-42-20	●	F2-420-20	●	20	40	46,4	33	M6x16	226,8
F2-42-25	●	F2-420-25	●	25	45	50,8	33	M6x16	263,1