

MICHAUD CHAILLY**RULAND**
Carefully Made Shaft Collars and Couplings**MATIERE**

- Bague : Acier.
- Tige filetée et entretoise en inox 303.

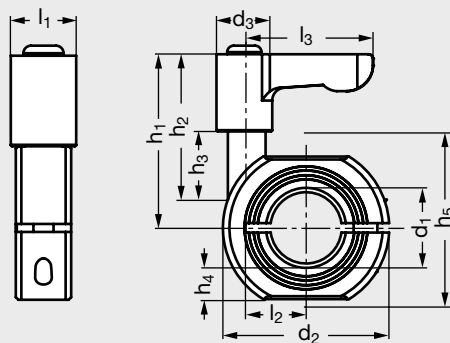
- Poignée : Zinc.

CARACTERISTIQUES

- Tolérance alésage : +0,012mm / +0,050 mm.

modèle **F2-39-LV**

Bague d'arrêt fendue méplatée en deux parties en acier




Référence

■ Exemple de commande

F2-39-12-LV

● Délai maîtrisé ○ Contactez-nous

	d ₁		d ₂	d ₃	l ₁	l ₃	l ₄	h ₁	h ₂	h ₃	h ₄	h ₅
F2-39-12-LV	12	●	28	13	13	30	10,01	32,2	32	12	6	24
F2-39-16-LV	16	●	34	13	13	30	12,5	35,2	35	15	7	30
F2-39-20-LV	20	●	40	13	15	45	14,73	38,8	38,5	18	8	36
F2-39-25-LV	25	●	45	13	15	45	17,5	38,8	38,5	18	8	41
F2-39-30-LV	30	●	54	13	15	45	21,49	40,8	40,5	20	10	50
F2-39-35-LV	35	●	57	13	15	45	23,24	40,8	40,5	20	7,5	50
F2-39-40-LV	40	●	60	13	15	45	24,99	40,8	40,5	20	7,5	55