

MICHAUD CHAILLY

ELEMENTS
DE TRANSMISSIONRULAND
Centrifugal Machine Castings and GearingsAcier
Inoxydablemodèles **F2-372 - F2-370**

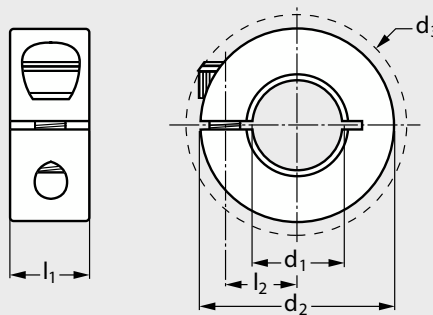
Bague d'arrêt étroite fendue en une partie

MATIÈRES

- F2-372 : Aluminium 2024-T351. Visserie acier.
- F2-370 : Acier **inoxydable** 1.4305 (AISI 303). Visserie **inoxydable** 18/8 (AISI 300).

CARACTÉRISTIQUES

- Ne détériore pas l'arbre.
- Répartition des forces de serrage sur l'arbre permettant une capacité de charge axiale supérieure aux bagues de serrage à vis pointeau.
- **Épaisseur de la bague réduite pour des applications à faible encombrement.**
- Convient bien aux applications pour codeurs.
- Tolérance sur largeur: +0,08 / -0,25 mm.
- Tolérance sur alésage: +0,05 / +0,012 mm.
- Tolérance de perpendicularité entre l'alésage et la face de référence $\leq 0,05$ mm.
- Visserie selon DIN 912 12.9.

POUR VOTRE MONTAGE

en aluminium



en acier inoxydable

UTILISATION

- Températures : Aluminium -40°C à +100°C.
- Températures : Acier **inoxydable** -40°C à +170°C.

SUR DEMANDE

- Bague d'arrêt étroite fendue en deux parties en aluminium ou acier **inoxydable**.

- Délai maîtrisé
- Contactez-nous

Exemple de commande **Référence F2-372-20-5**

F2-372	F2-370		d ₁	d ₂	d ₃	l ₁	l ₂	Vis DIN 912	Poids	
									Aluminium g	Acier inoxydable g
F2-372-20-5	F2-370-20-5	●	5	20	21,5	5,5	7,75	M2x6	9	24
F2-372-25-5	F2-370-25-5	●	5	25	27,25	6	10,25	M2,5x8	17	48
F2-372-20-6	F2-370-20-6	●	6	20	21,5	5,5	7,75	M2x6	9	24
F2-372-25-6	F2-370-25-6	●	6	25	27,25	6	10,25	M2,5x8	17	48
F2-372-30-6	F2-370-30-6	●	6	30	32,25	8	12	M3x10	32	89

Produits associés

F2-312 Page 1030




F2-310 Page 1030

Bague d'arrêt étroite fendue en une partie

Référence

● Délai maîtrisé ○ Contactez-nous

■ Exemple de commande **F2-372-20-5**

F2-372	F2-370		d ₁	d ₂	d ₃	l ₁	l ₂	Vis DIN 912	Poids	
									Aluminium g	Acier inoxydable g
F2-372-20-8	F2-370-20-8	●	8	20	21,5	5,5	7,75	M2x6	9	24
F2-372-25-8	F2-370-25-8	●	8	25	27,25	6	10,25	M2,5x8	9	48
F2-372-30-8	F2-370-30-8	●	8	30	32,25	8	12	M3x10	32	89
F2-372-20-10	F2-370-20-10	●	10	20	21,5	5,5	7,75	M2x6	9	24
F2-372-25-10	F2-370-25-10	●	10	25	27,25	6	10,25	M2,5x8	17	48
F2-372-30-10	F2-370-30-10	●	10	30	32,25	8	12	M3x10	32	89
F2-372-25-12	F2-370-25-12	●	12	25	27,25	6	10,25	M2,5x8	17	48
F2-372-30-12	F2-370-30-12	●	12	30	32,25	8	12	M3x10	32	89
F2-372-35-12	F2-370-35-12	●	12	35	37,25	8	14,75	M3x10	40	113
F2-372-25-14	F2-370-25-14	●	14	25	27,25	6	10,25	M2,5x8	17	48
F2-372-30-14	F2-370-30-14	●	14	30	32,25	8	12	M3x10	32	89
F2-372-35-14	F2-370-35-14	●	14	35	37,25	8	14,75	M3x10	40	113
F2-372-30-15	F2-370-30-15	●	15	30	32,25	8	12	M3x10	32	89
F2-372-35-15	F2-370-35-15	●	15	35	37,25	8	14,75	M3x10	40	113
F2-372-30-16	F2-370-30-16	●	16	30	32,25	8	12	M3x10	32	89
F2-372-35-16	F2-370-35-16	●	16	35	37,25	8	14,75	M3x10	40	113
F2-372-45-16	F2-370-45-16	●	16	45	48	10	19	M4x12	84	233
F2-372-35-20	F2-370-35-20	●	20	35	37,25	8	14,75	M3x10	40	113
F2-372-45-20	F2-370-45-20	●	20	45	48	10	19	M4x12	84	233
F2-372-45-24	F2-370-45-24	●	24	45	48	10	19	M4x12	84	233
F2-372-45-25	F2-370-45-25	●	25	45	48	10	19	M4x12	84	233
F2-372-60-25	F2-370-60-25	●	25	60	63,75	12	26	M5x14	170	474
F2-372-60-30	F2-370-60-30	●	30	60	63,75	12	26	M5x14	170	474
F2-372-60-32	F2-370-60-32	●	32	60	63,75	12	26	M5x14	170	474
F2-372-60-35	F2-370-60-35	●	35	60	63,75	12	26	M5x14	170	474
F2-372-60-40	F2-370-60-40	●	40	60	63,75	12	26	M5x14	170	474